

警告

为了防止造成人身伤害和/或财产损失，请严格遵守如下所述操作模型。

安全注意事项

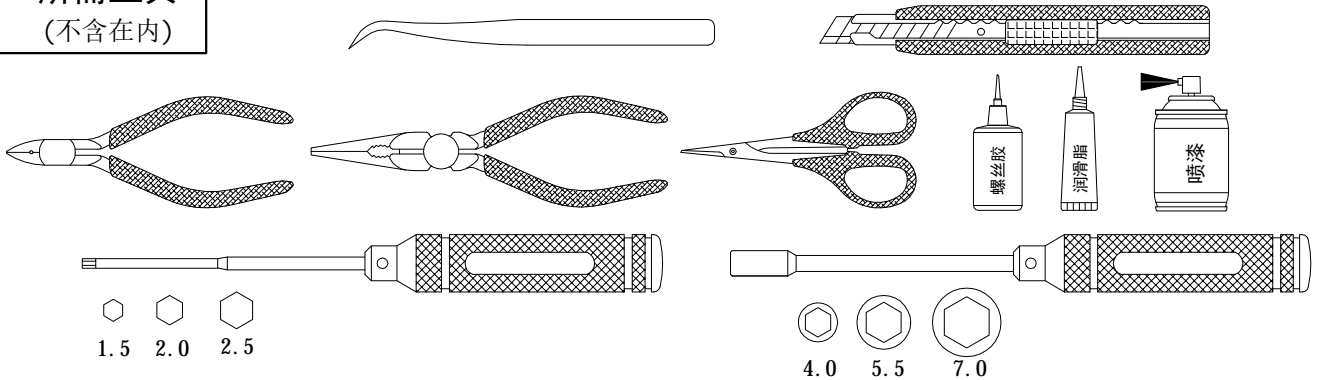
- 1.1 本无线电遥控模型不是玩具，它是为14岁以上的人设计的。
- 1.2 请勿在不安全的地形上操作遥控模型车辆，要始终注意周围的环境。
- 1.3 切勿在公共道路上，有移动人员，动物或者作业机械周围操作遥控模型。
- 1.4 远离电源和大功率无线电设备，尽量减少射频干扰。
- 1.5 由于此遥控模型车辆包含小部件，因此可能对幼儿造成窒息危险。将车辆和任何备件放在小孩接触不到的地方。

使用前检查遥控模型

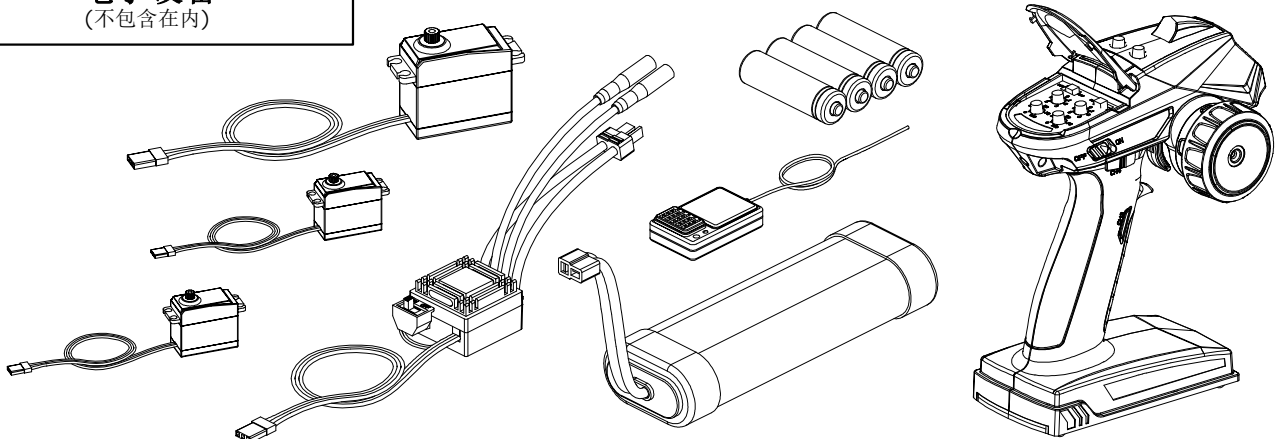
- 2.1 确保所有螺钉正确拧紧。使用螺纹锁紧固定任何金属对金属触点，特别是对于设计用于承受扭矩的组件（舵机安装座，电机安装座，传动座沉头螺钉）
- 2.2 在操作遥控模型车之前，请务必检查遥控器和车辆的电池电压，遥控设备的信号频率。保持遥控器中的电池满电，并始终使用充满电的电池开始车辆运行。
- 2.3 操作前务必检查电机和舵机是否平稳运行，方向正确。如果观察到组件之间的故障，请根据需要更换零件，以减少组件或模型损坏的可能性。
- 2.4 务必先打开遥控器开关，再组模型车辆上电。段电相反，先把模型车辆断电，再关闭遥控器。不使用遥控模型车辆时，务必取出电池。

使用遥控模型车辆注意

- 3.1 不要触碰包括轮胎，轴，齿轮等任何转动中的部件，搬运车辆部件时要小心，尤其是电调散热器和电机，运行后很烫！
- 3.2 切勿使用鼓包或损坏电机组。确保电线绝缘完好无损，连接头已正确焊接。如果处理不当，锂电池可能产生火灾隐患。

**所需工具
(不在内)****安装提示**

1. 安装前请仔细阅读说明书。
2. 单独购买的电子设备：
 - (1) 4通道或以上的传输和接收器 * 1;
 - (2) 转向舵机 * 1;
 - (3) 25克微舵机 * 2;
 - (4) 电调 * 1;
 - (5) 电池(尺寸为150 * 50 * 40毫米)。
3. 电机齿轮范围: MD. 6, 10t-18T.
4. 适用范围: 30t-35t 电刷电机; 1400kV 无刷电机。
5. 螺钉密封胶仅用于螺钉和金属零件之间。
6. 调试车辆时，请勿安装轮胎或将车型留在地面以上。
7. 车身喷漆前请先清洁表面。存放于通风及安全的环境，远离火源。

**电子设备
(不包含在内)**

<p>71226 X1</p> <p>71227 X1</p>	<p>避震油</p> <p>润滑油</p> <p>91006 X1 91007 X1</p>
---------------------------------	--

BAG(A)

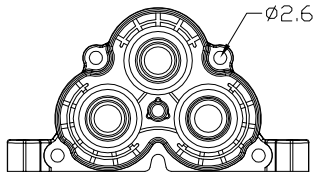
<p>218004 X4</p>	<p>42323 X4</p>	<p>50047 X4</p>
<p>208101 X4</p>	<p>208102 X4</p>	<p>208103 X4</p>
<p>11125 M2.5x10 X24</p>	<p>12205 M2.5 X24</p>	<p>12204 M4 X4</p>

BAG(B) **NT4(KIT)/(RTR)**

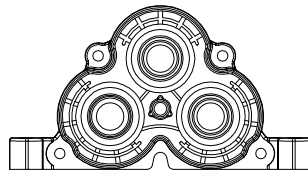
<p>200501 X4</p>		<p>42313 X4</p>	<p>ø6.5xø2.5xø2 17007 X12</p>	<p>ø7xø5xø1 17008 X4</p>
<p>41802 X2<1.1></p> <p>White mark</p>	<p>41381 X2<0.9></p>			
<p>41198 X4</p>	<p>41196 X4</p>	<p>41418 X4</p>	<p>41197 X4</p>	
<p>200401 X4</p>	<p>41195 X4</p>	<p>ø2.0xø5.5x0.4 13004 X8</p>		

BAG(C)

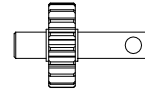
NT4(KIT)/(RTR)



215205



215206



41556 (18T)X3



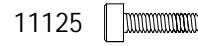
15012

φ5xφ10x4 X6



72007

φ5xφ8x0.3 X6

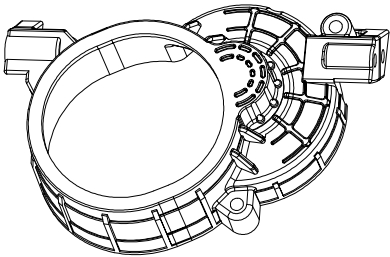


11125

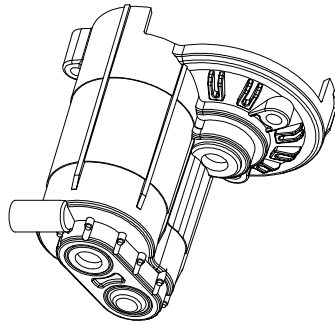
M2.5x10 X4

BAG(D)

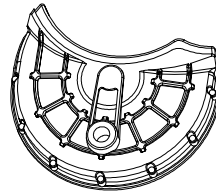
NT4(KIT)/(RTR)



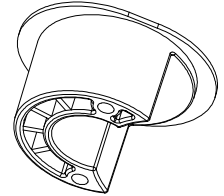
215202



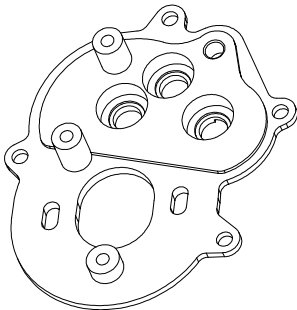
215203



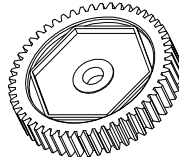
215201



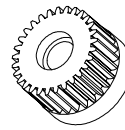
215204



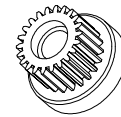
44270



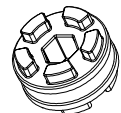
215101(52T)



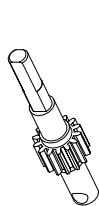
33901(29T)



33902(22T)



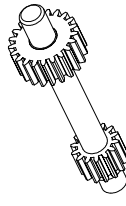
33903



41549(14T)



41372(10T)

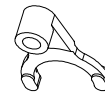


41550 (21T-14T)



13001

φ3xφ7.2x0.5 X2



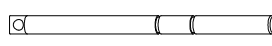
41554



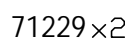
41307



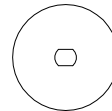
42201



42202



71229 x2



14201

φ4.2xφ8x0.4 X4

42203



φ5.1xφ8x1.5 X3

72003



φ5xφ8x0.5 X3

14102



φ3xφ7x0.5 X2

15012



φ5xφ10x4 X6

15014



φ5xφ8x2.5 X4

11401



M3x4 X1

11207



M3x10 X7

11114



M3x25 X2

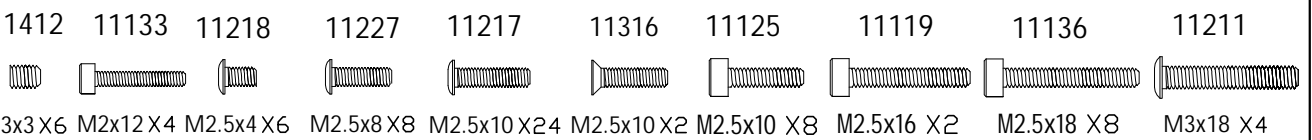
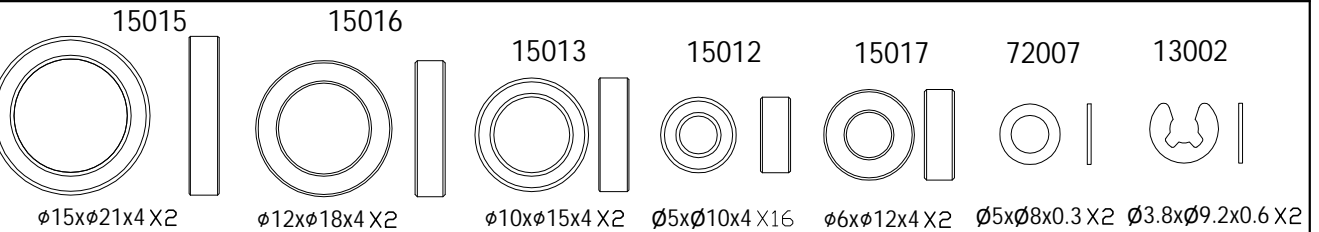
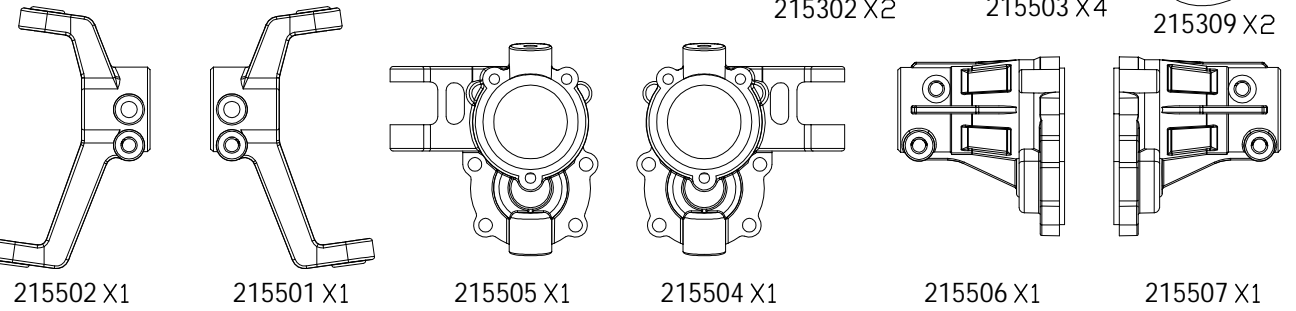
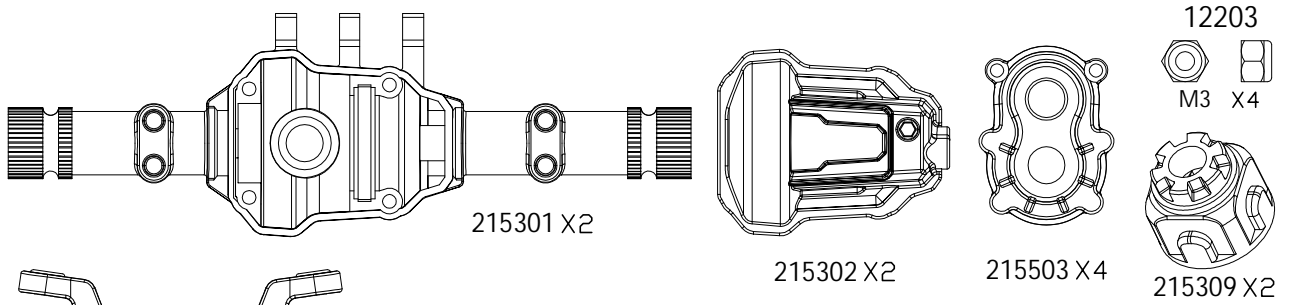
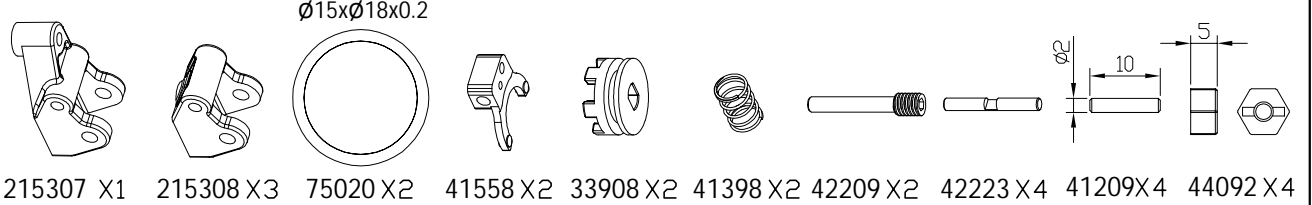
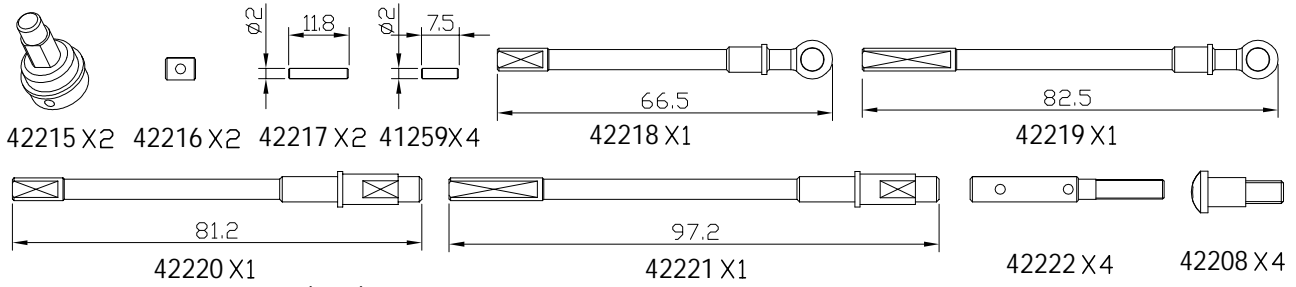
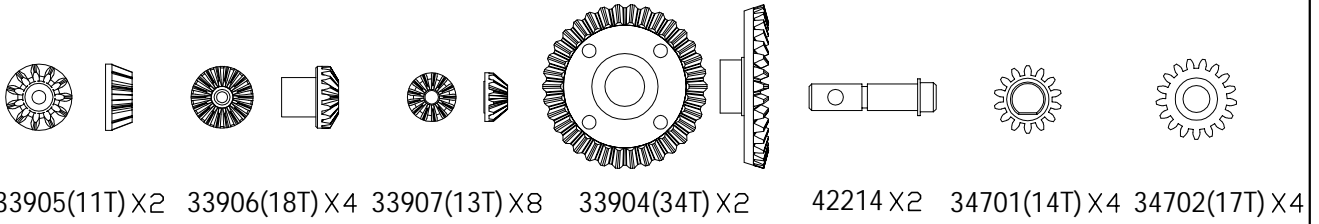
12304



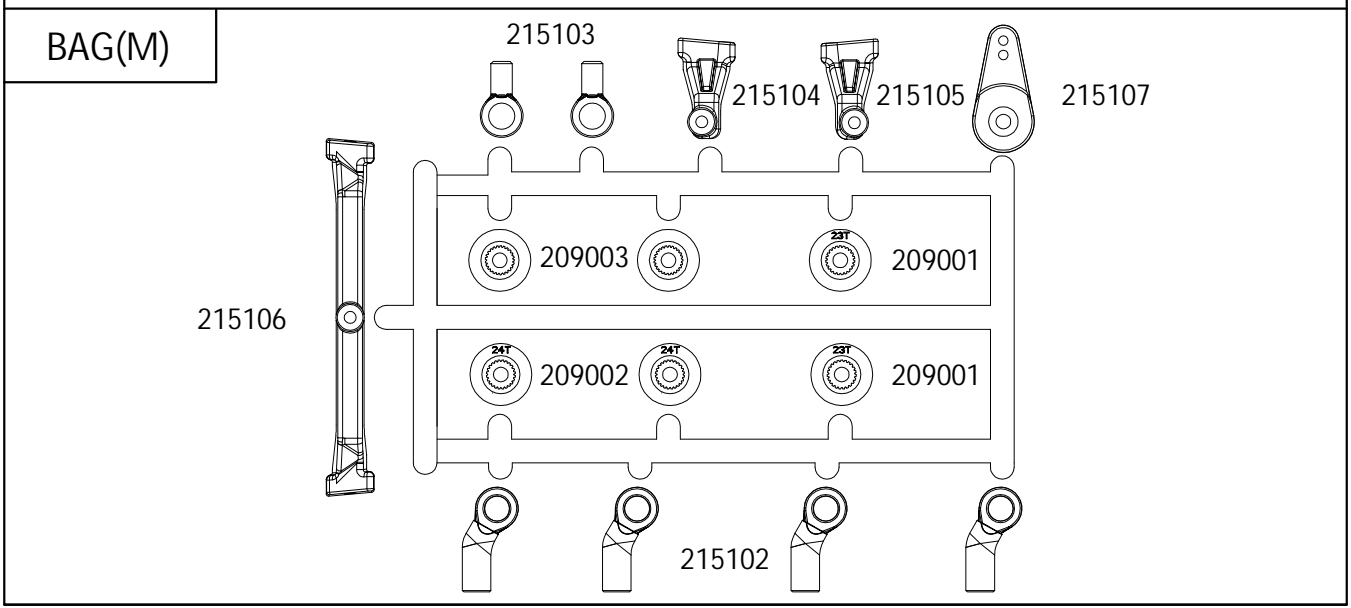
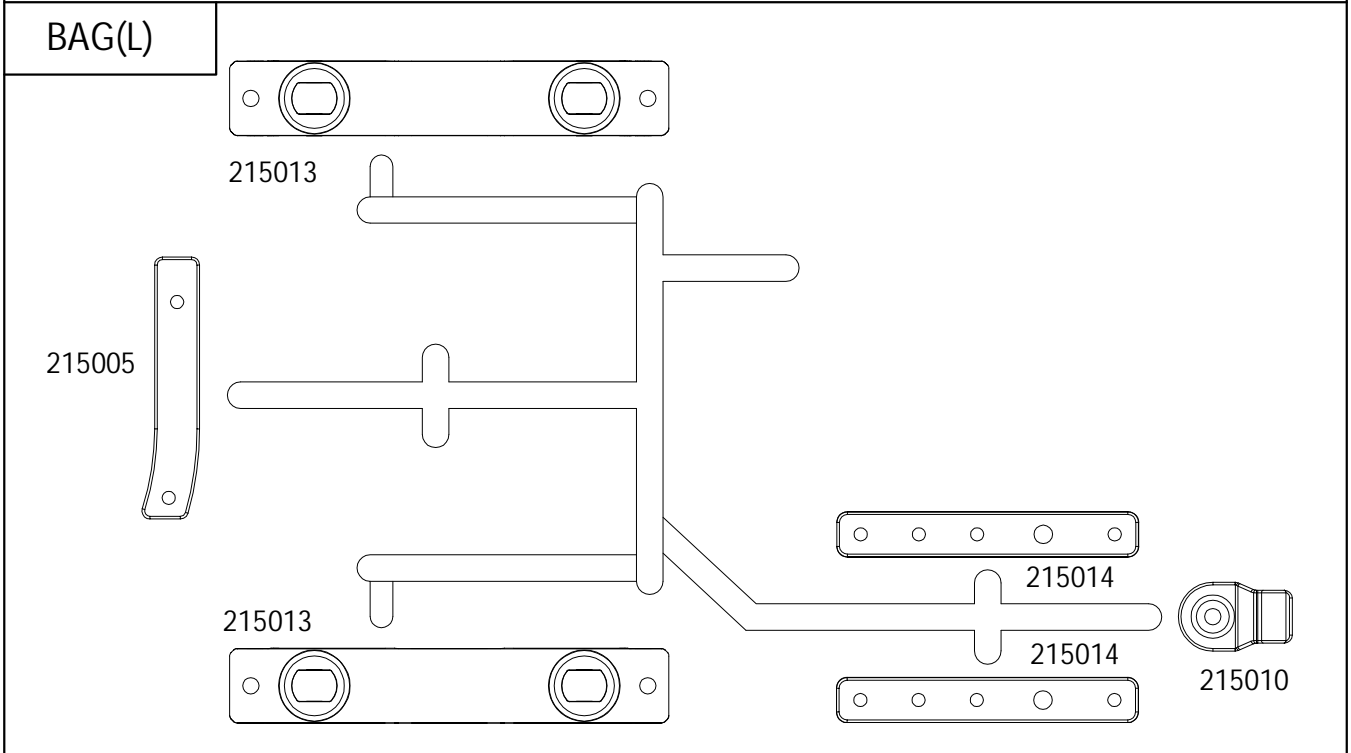
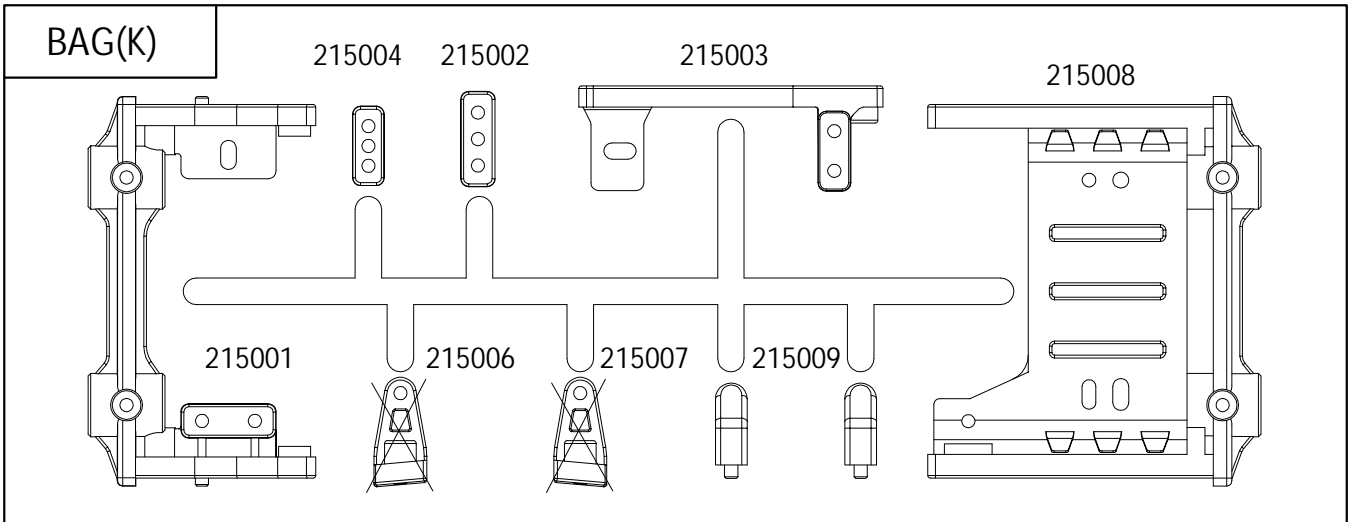
M4 X1

BAG(E)

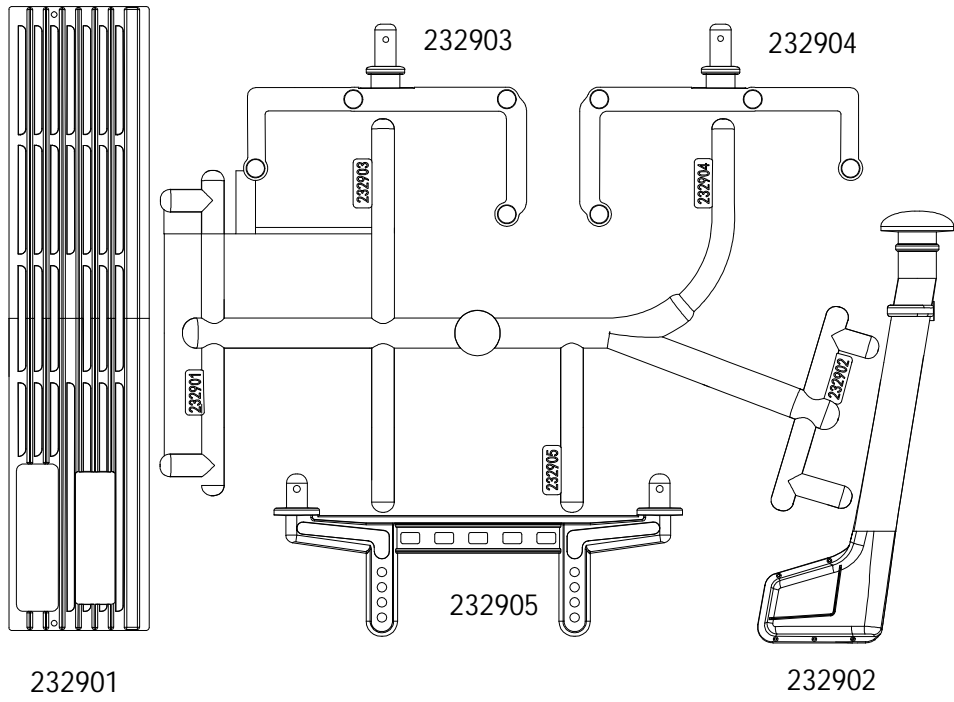
NT4(KIT)/(RTR)



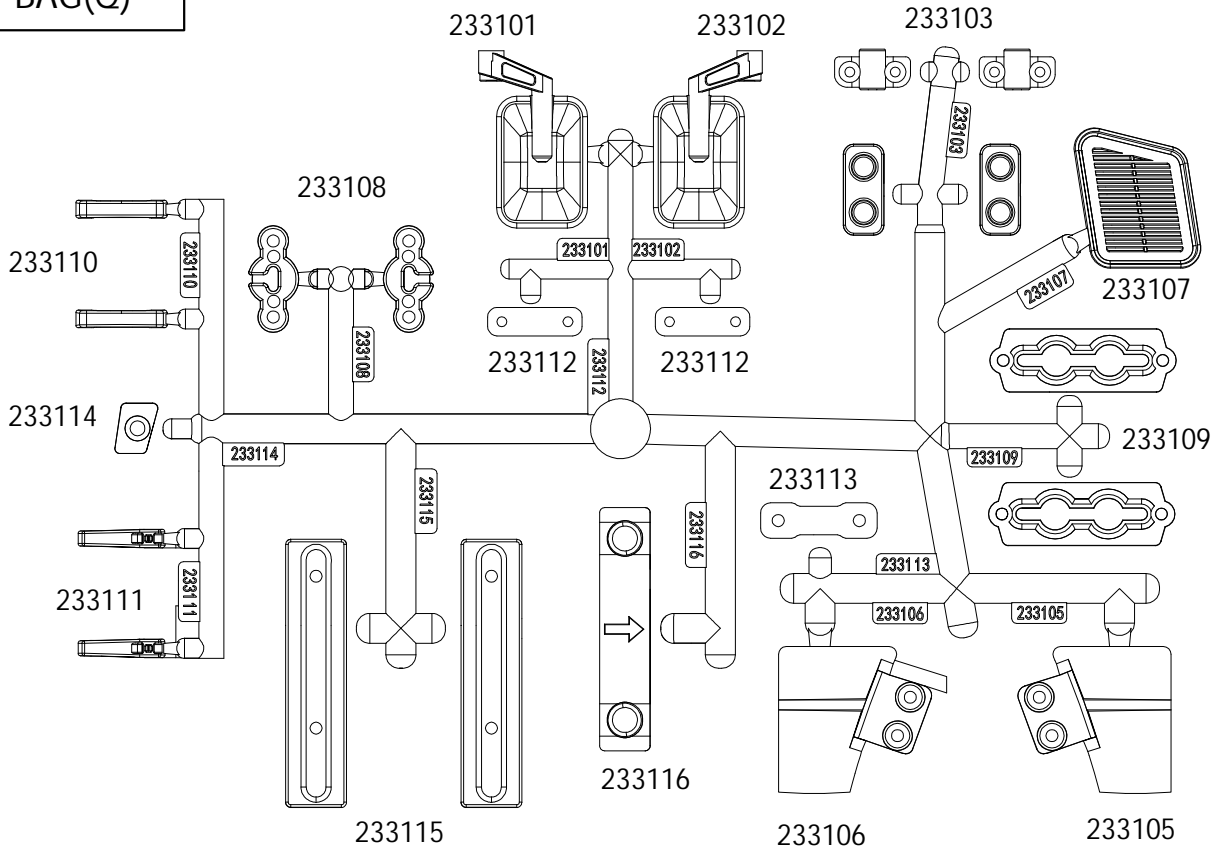
<p>BAG(F)</p>			
<p>BAG(G)</p>			
<p>BAG(H)</p>	<p>41336 X25</p>		
<p>BAG(I)</p>	<p>11413 M4x12 X4</p>	<p>95064 X1</p>	<p>95065 X1</p>
<p>BAG(J)</p>			



BAG(P)



BAG(Q)



BAG(R)

214902 214901

214905

214904 214903 214906

214907

BAG(S)

65303

65302

65301

BAG(T)

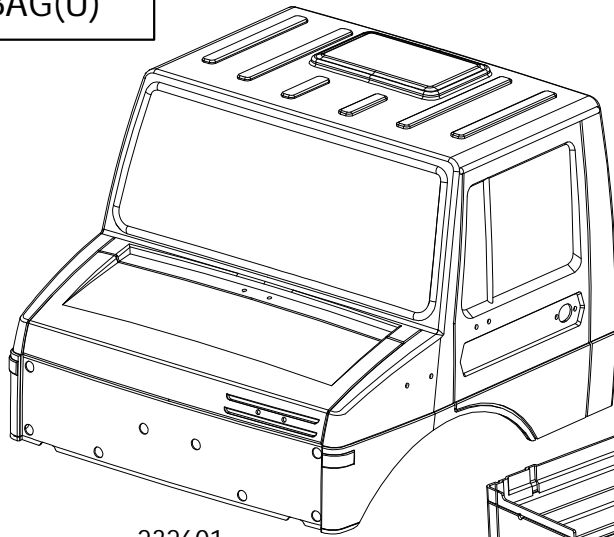
73085 X2

214303 X2

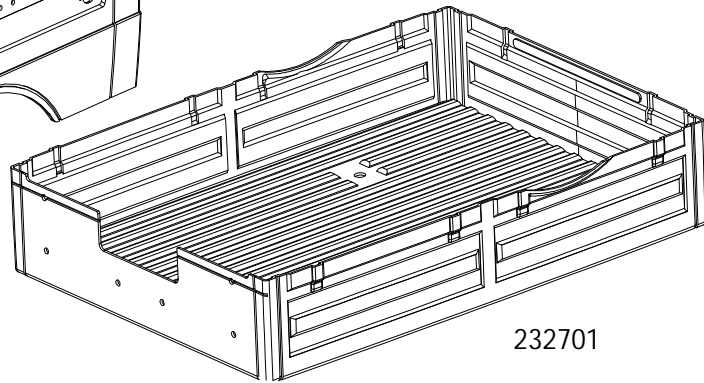
87098

91004 X1

BAG(U)












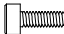

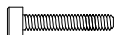
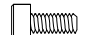





232601




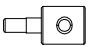
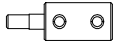






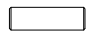
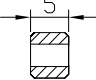


232701




BAG(S)

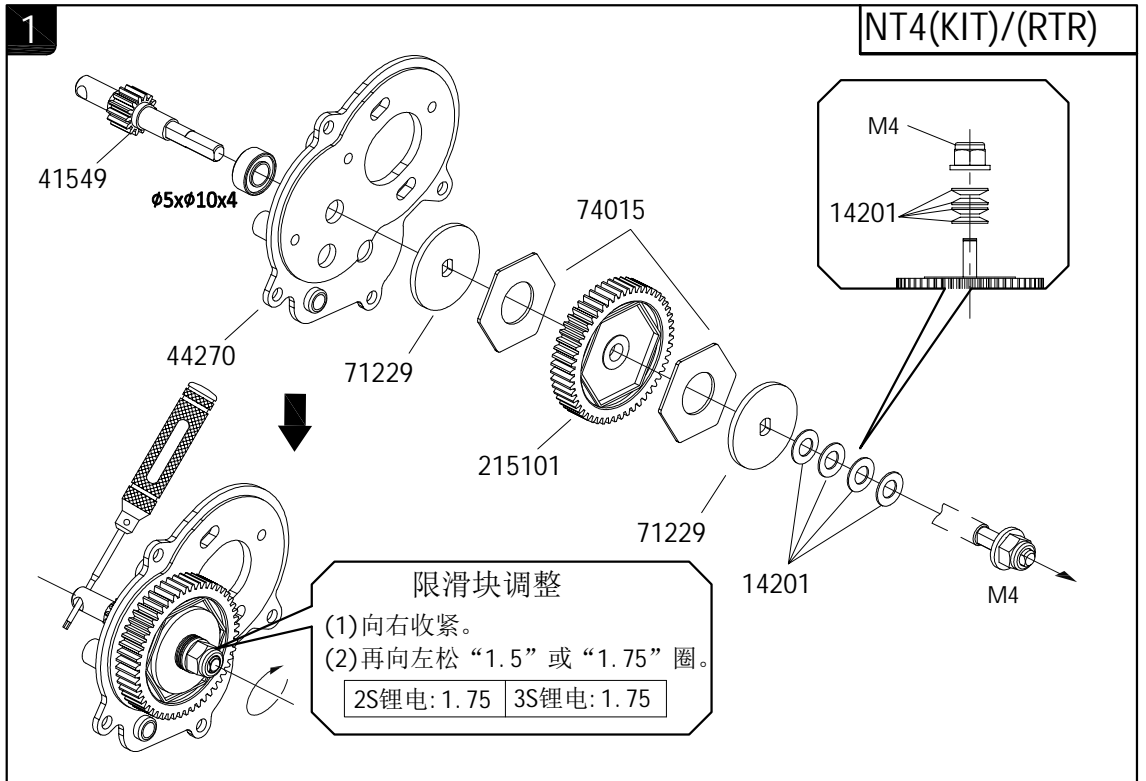
- 11202  M2x6 X8
- 11227  M2.5x8 X2
- 11206  M3x8 X23
- 11207  M3x10 X45
- 11209  M3x14 X5
- 11210  M3x16 X4
- 11211  M3x18 X4
- 11214  M3x25 X3
- 11215  M3x28 X2




- 11102  M2x6 X12
- 11103  M2x8 X7
- 11108  M2x10 X2
- 11142  M2.5x6 X8
- 11116  M2.5x12 X26
- 11107  M3x10 X00
- 11111  M3x18 X3
- 11112  M3x20 X8
- 11114  M3x25 X4

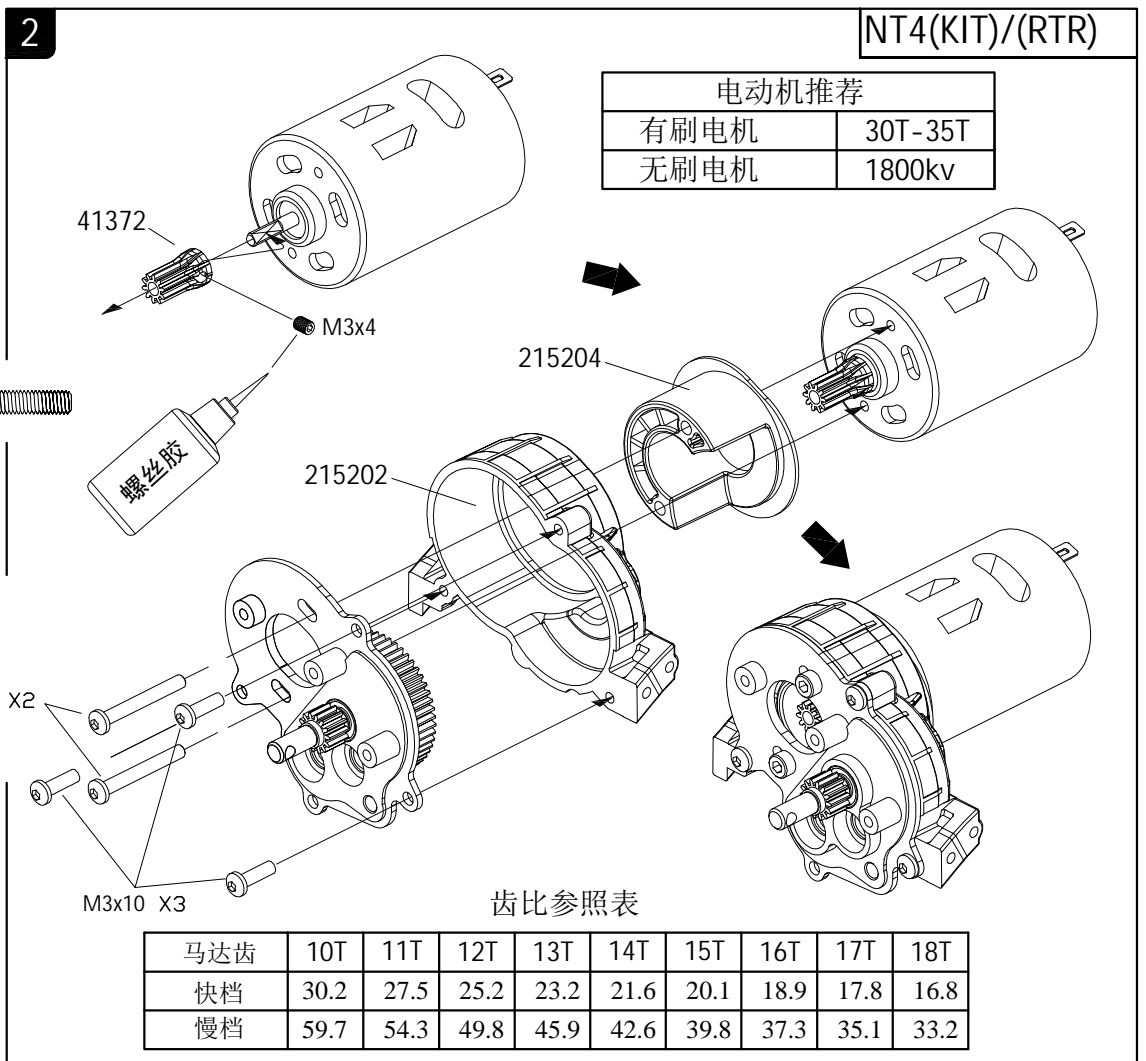
- 11303  M3x8 X12
- 11413  M4x12 X4
- 11401  M3x4 X5
- 94056  X1
- 41819  X2
- 94061  x6
- 11110  M3x16 X4

- 12206  M2 X3
- 12203  M3 X10
- 42224  $\phi 3 \times 10.8$ X2
- 41164  X8
- 91152  $\phi 4 \times \phi 3$ X2
- 14102  $\phi 3 \times \phi 7 \times 0.5$ X3

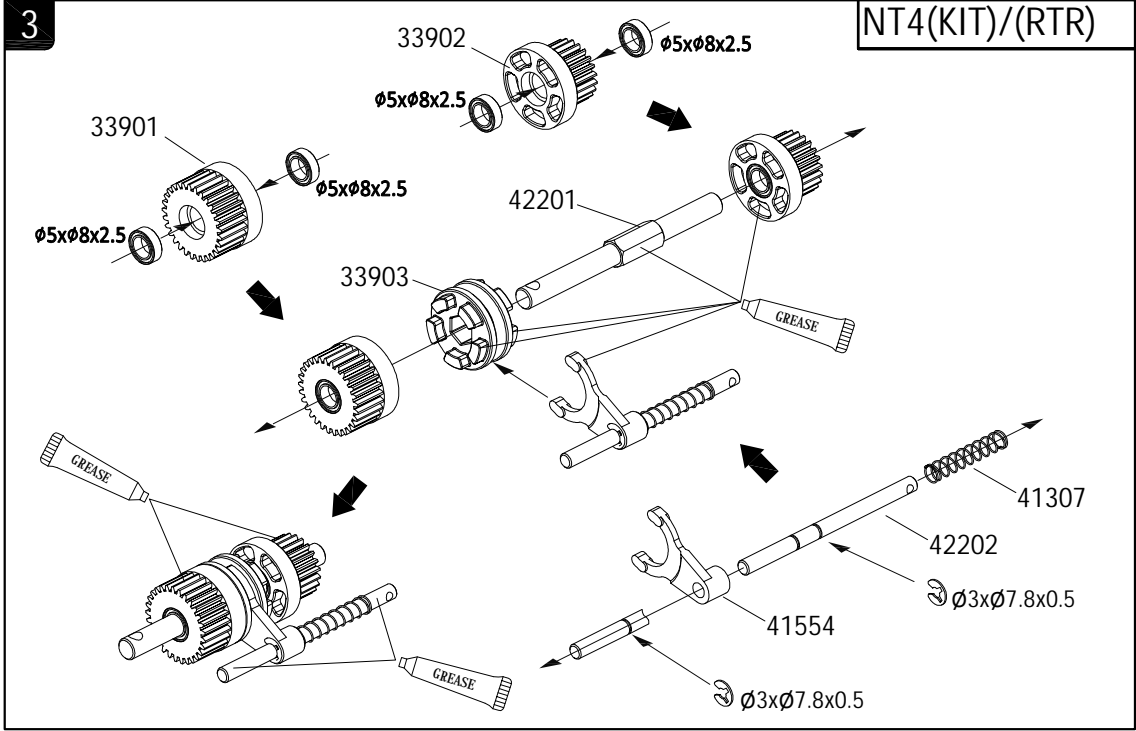
- BAG(D)**
- 15012

 $\phi 5 \times \phi 10 \times 4$ X1
 - 12304

M4 X1
 - 14201

 $\phi 4.2 \times \phi 8 \times 0.4 \times 4$



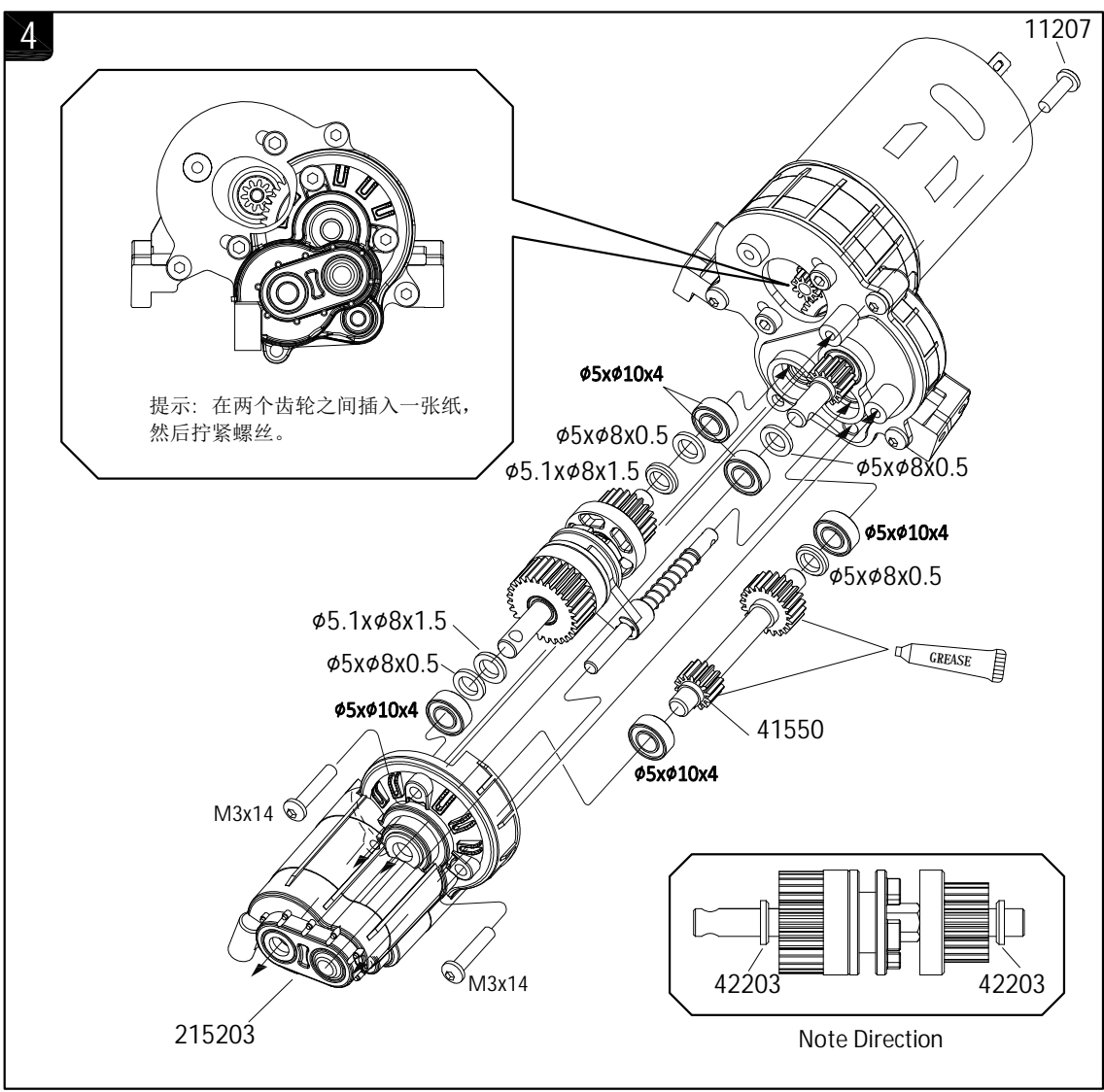
- 11401

M3x4 X1
- 11207

M3x10 X3
- 11214

M3x25 X2



NT4(KIT)/(RTR)



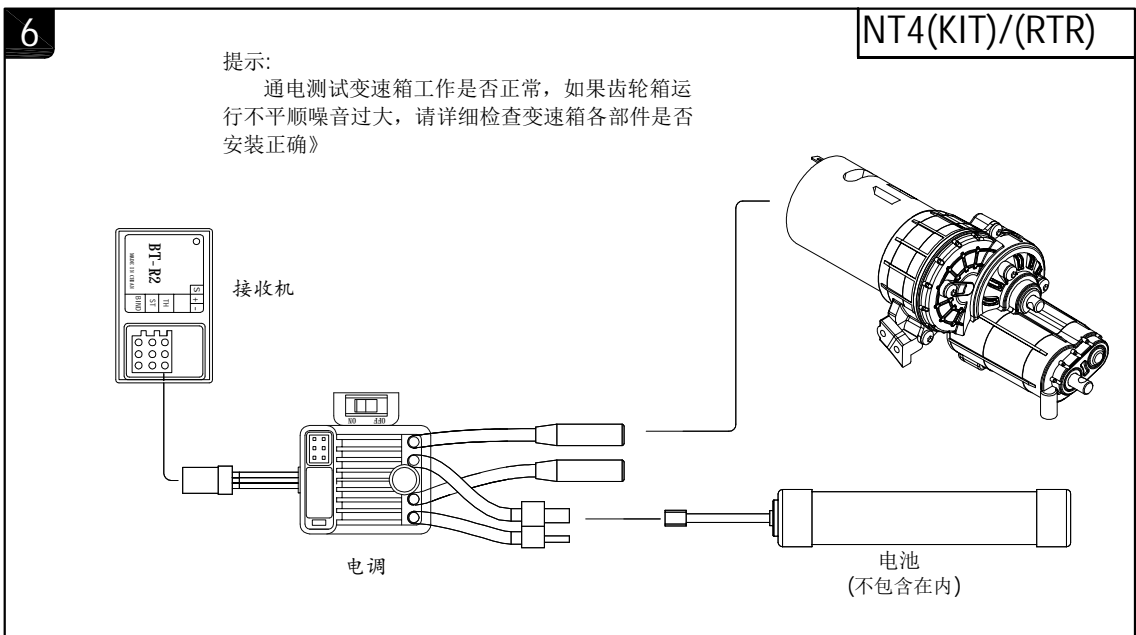
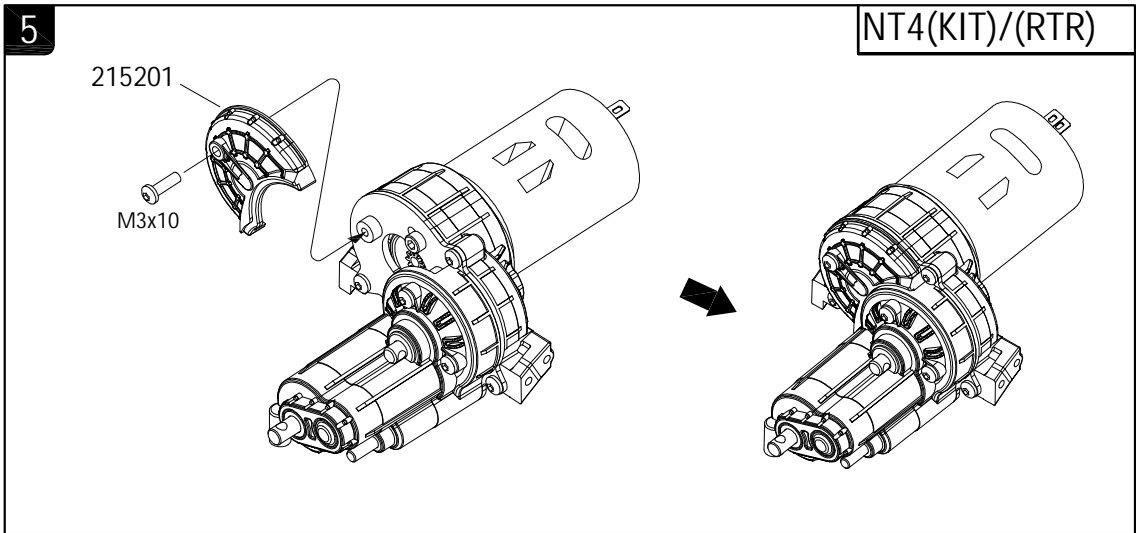
- BAG(D)**
- 15014
 $\phi 5 \times \phi 8 \times 2.5$ X4
 - 13001
 $\phi 3 \times \phi 7.8 \times 0.5$ X2






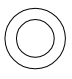

- 15012
 $\phi 5 \times \phi 10 \times 4$ X5
- 11207
M3x10 X1
- 11209
M3x14 X2
- 42203
 $\phi 5.1 \times \phi 8 \times 1.5$ X3
- 72003
 $\phi 5 \times \phi 8 \times 0.5$ X3

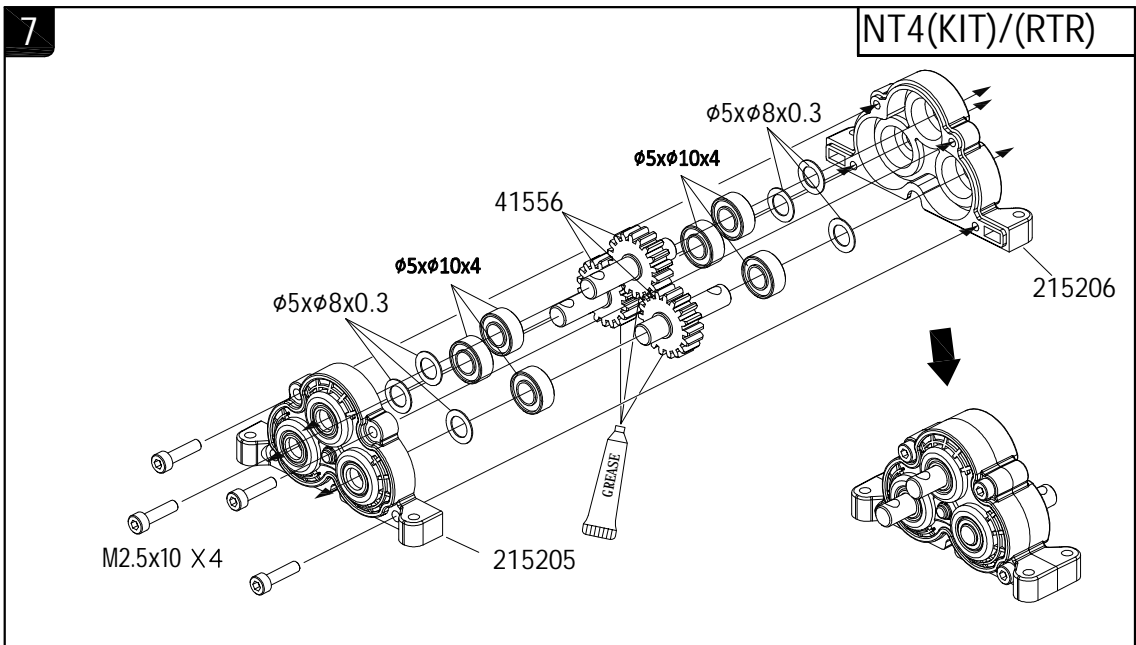
BAG(D)

- 11207  M3x10 X1

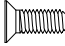


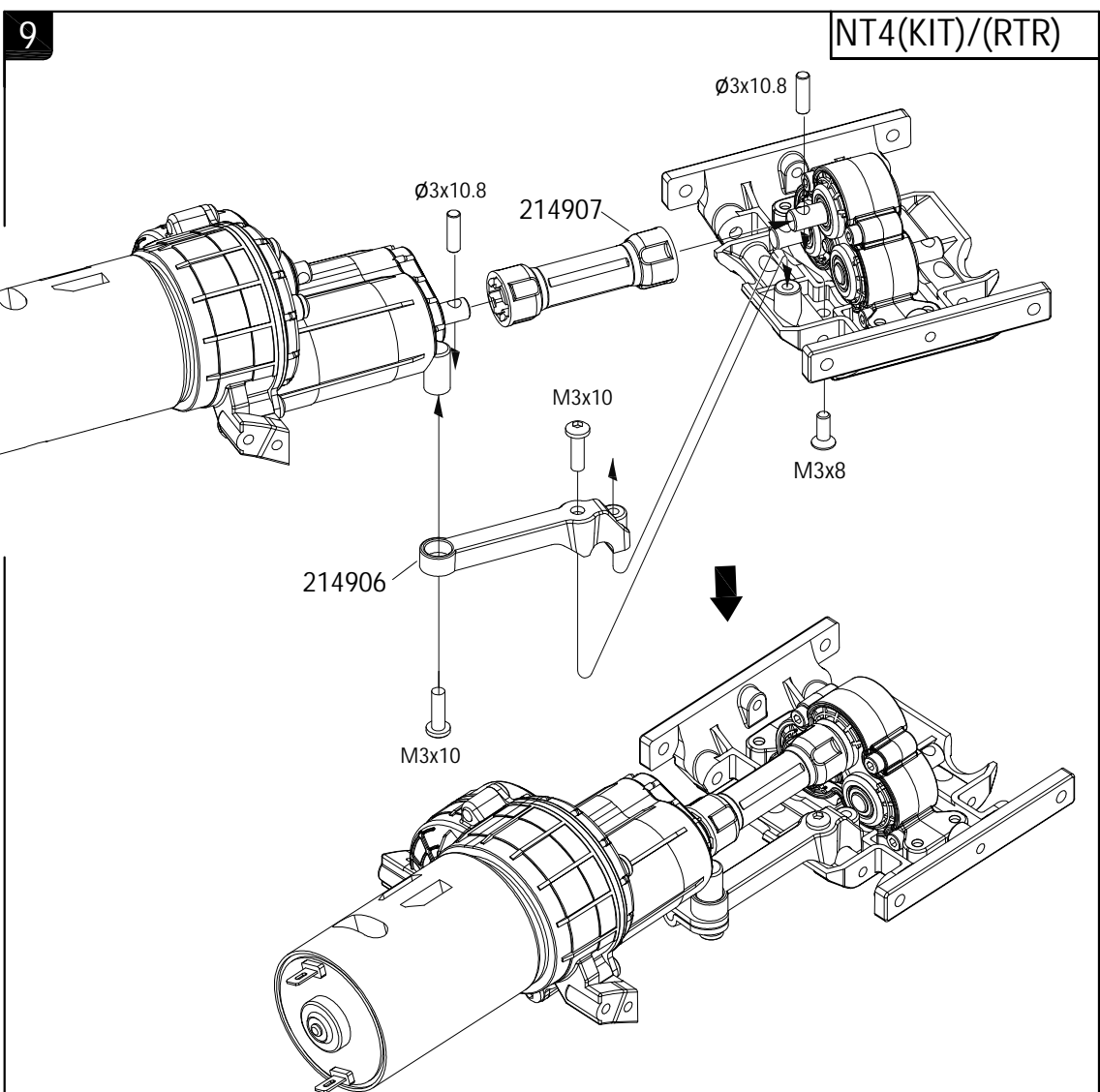
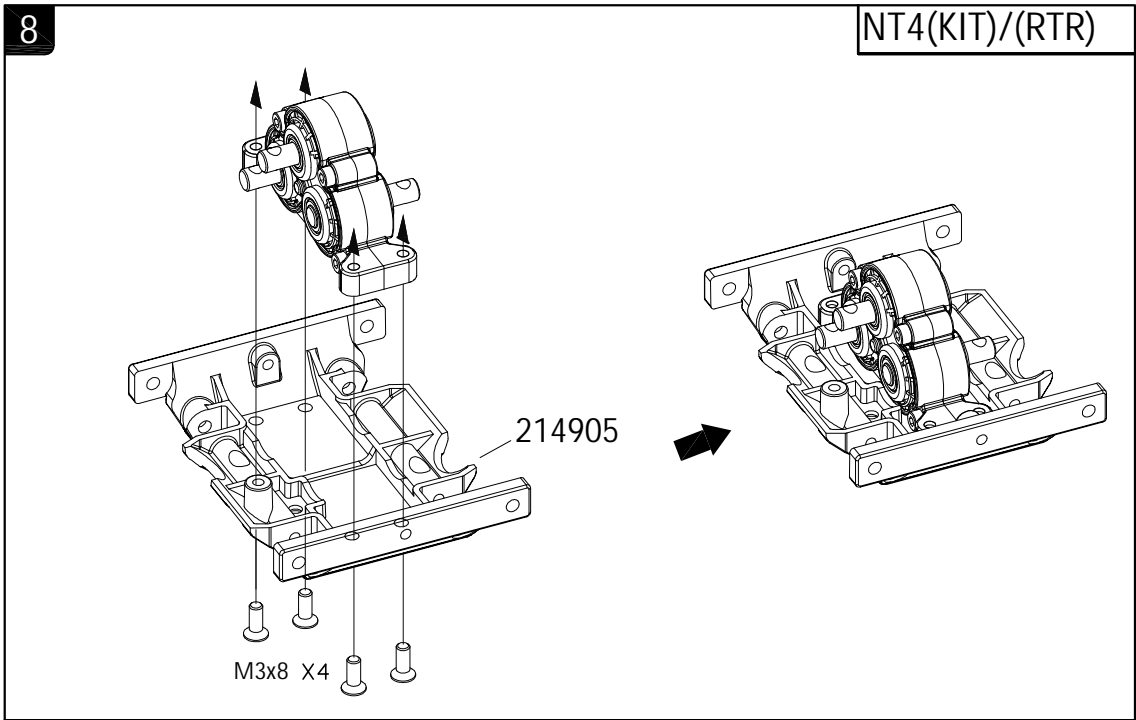
BAG(C)

- 11125  M2.5x10 X4
- 15012   $\phi 5 \times \phi 10 \times 4$ X6
- 72007   $\phi 5 \times \phi 8 \times 0.3$ X6



BAG(V)


11303 
M3x8 X4

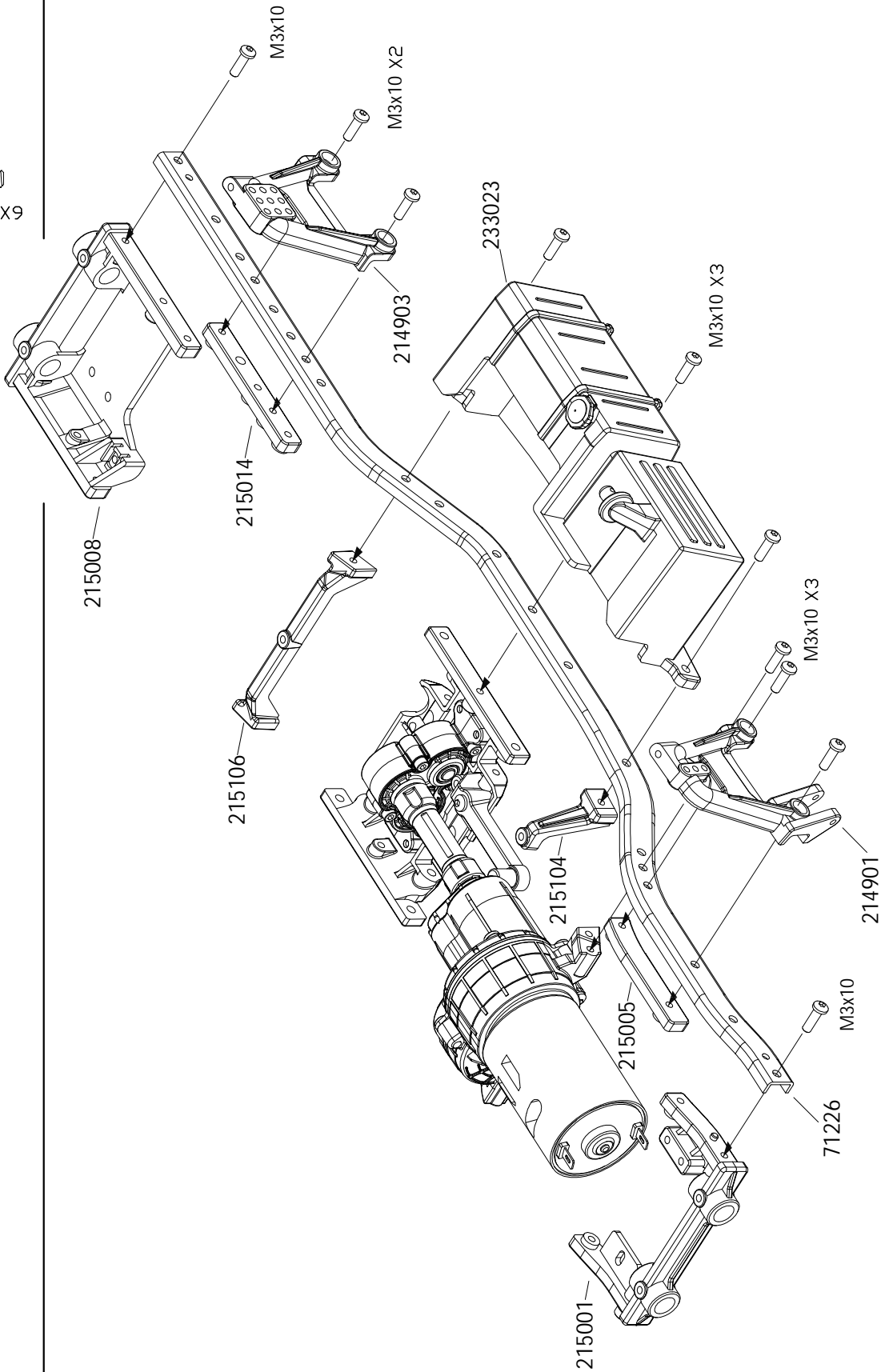


10

BAG(N)

BAG(V)

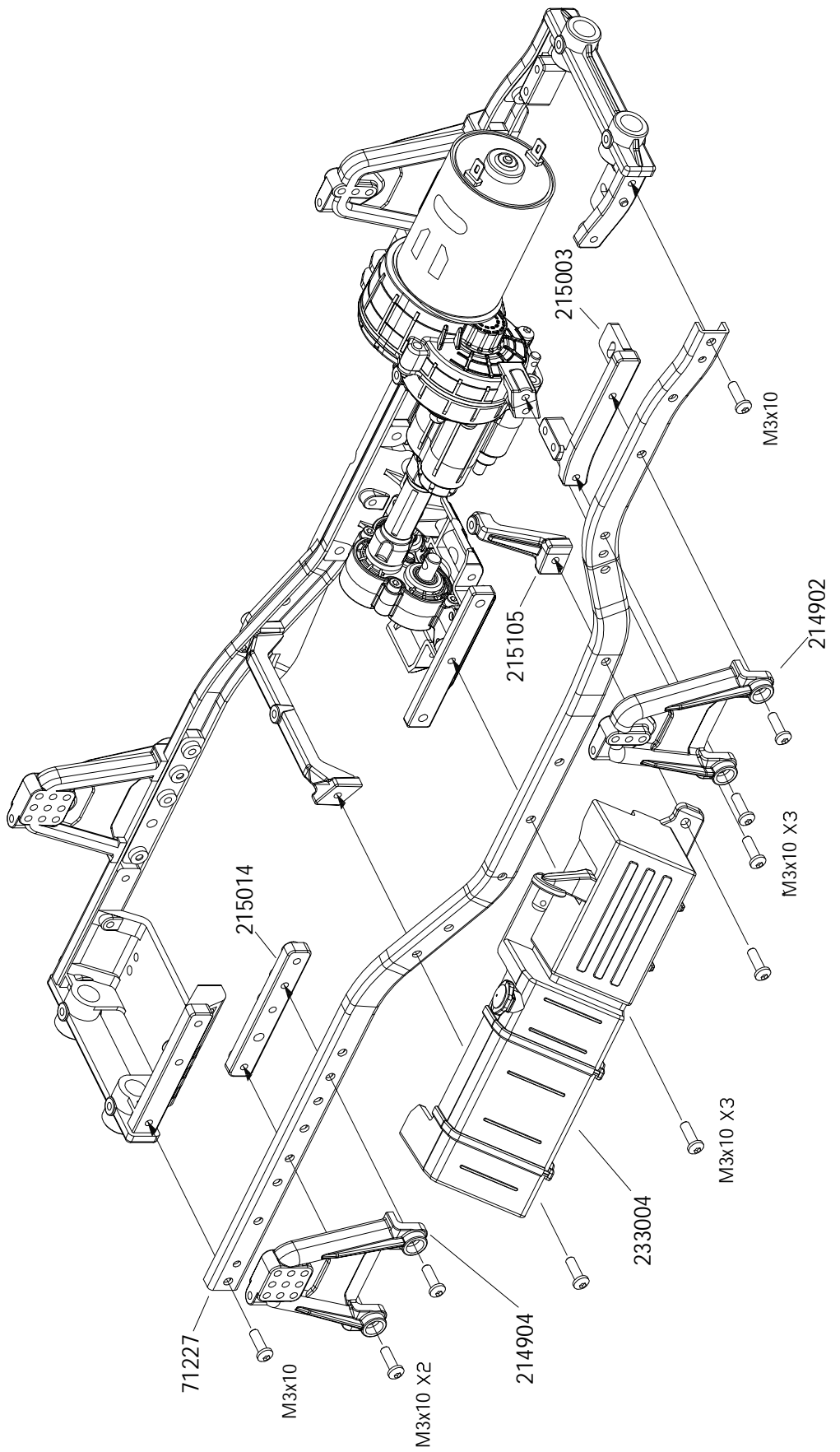
11207 
M3x10 X9



BAG(N)

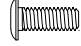
BAG(V)

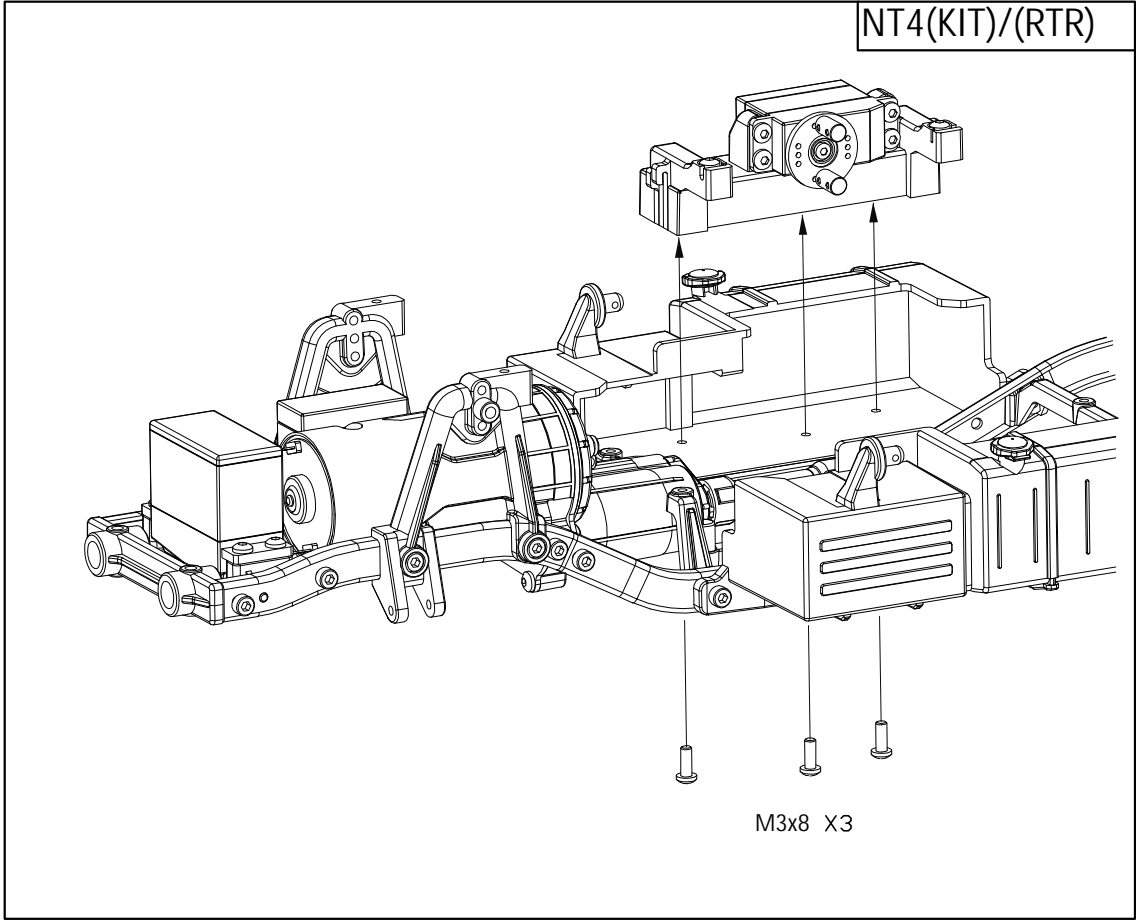
11207 
M3x10 X9



BAG(V)

NT4(KIT)/(RTR)




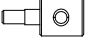
11206 
M3x8 X3

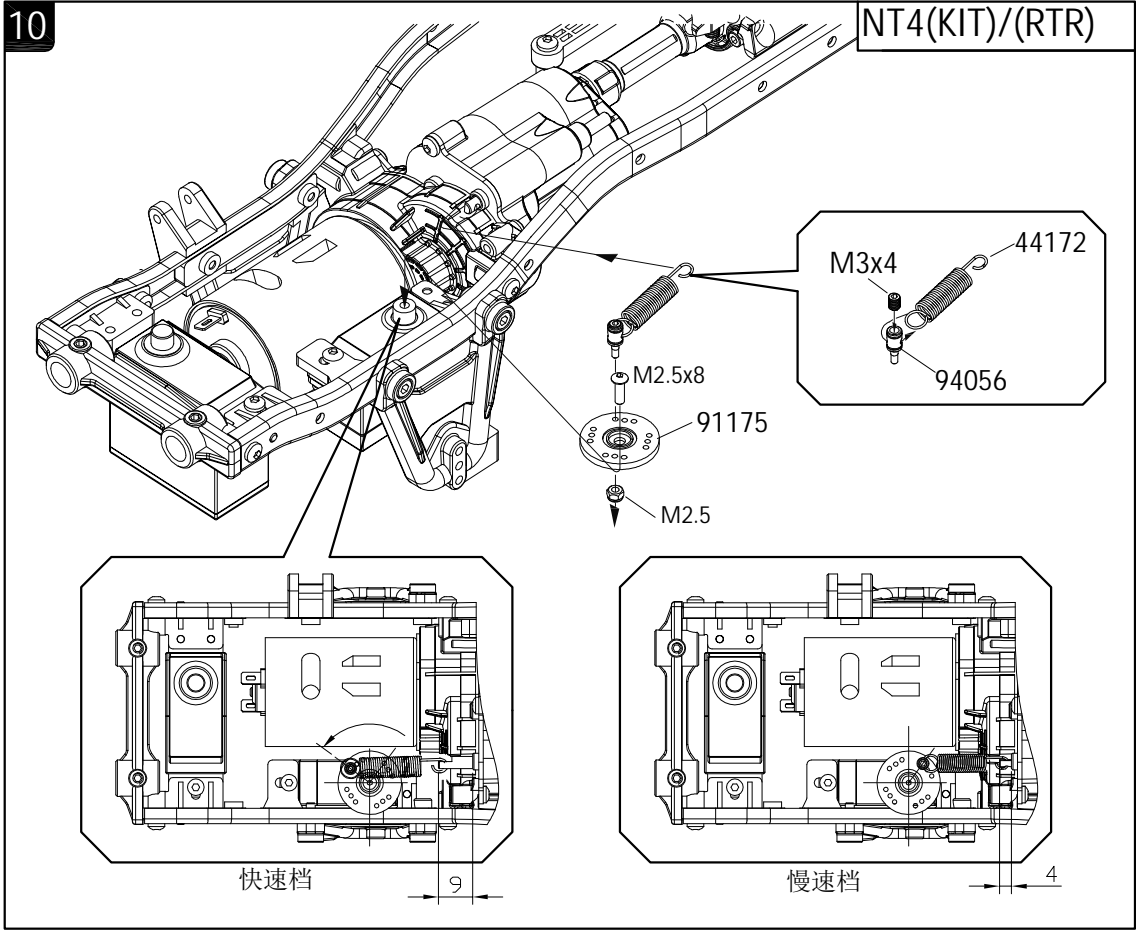


M3x8 X3

10

NT4(KIT)/(RTR)

11227 
M2.5x8 X1
12206 
M2 X1
11401 
M3x4 X1

94056 X1



快速档


9

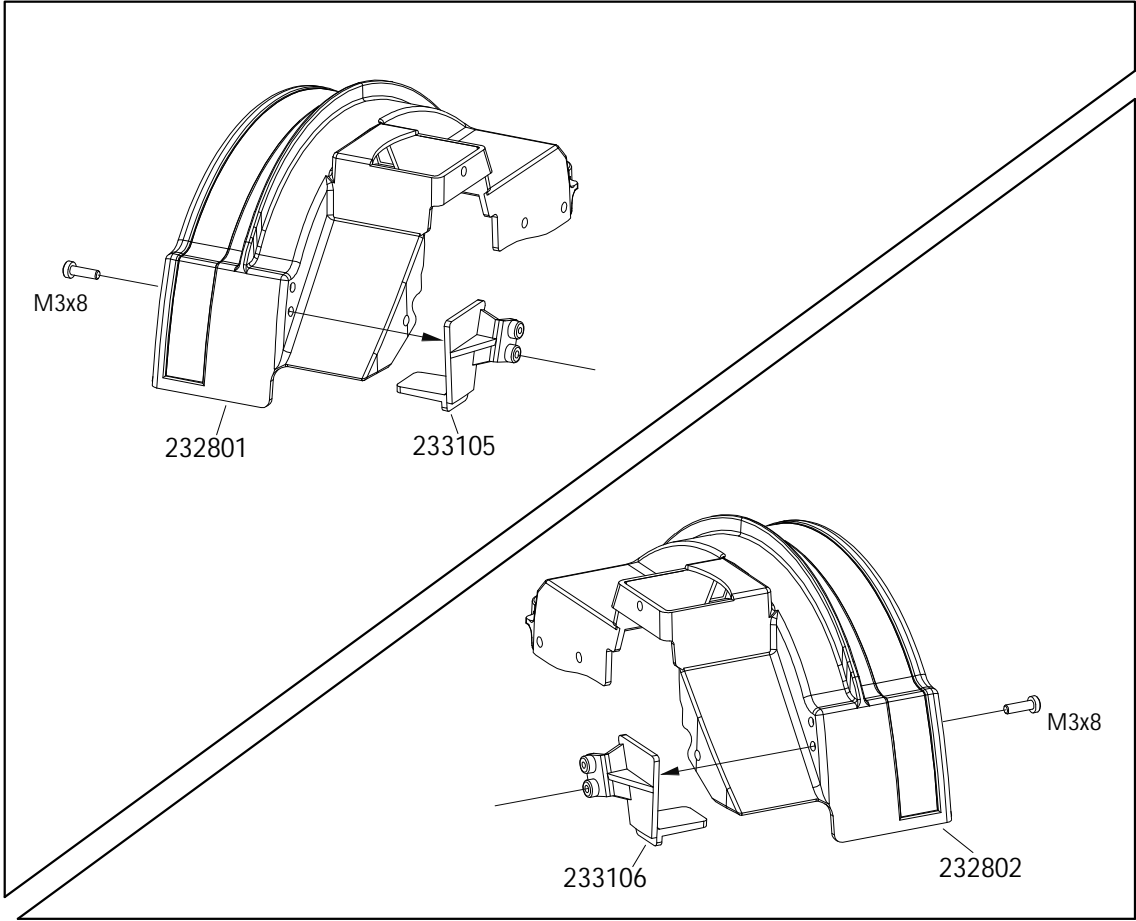
慢速档

4

BAG(V)


BAG(O)

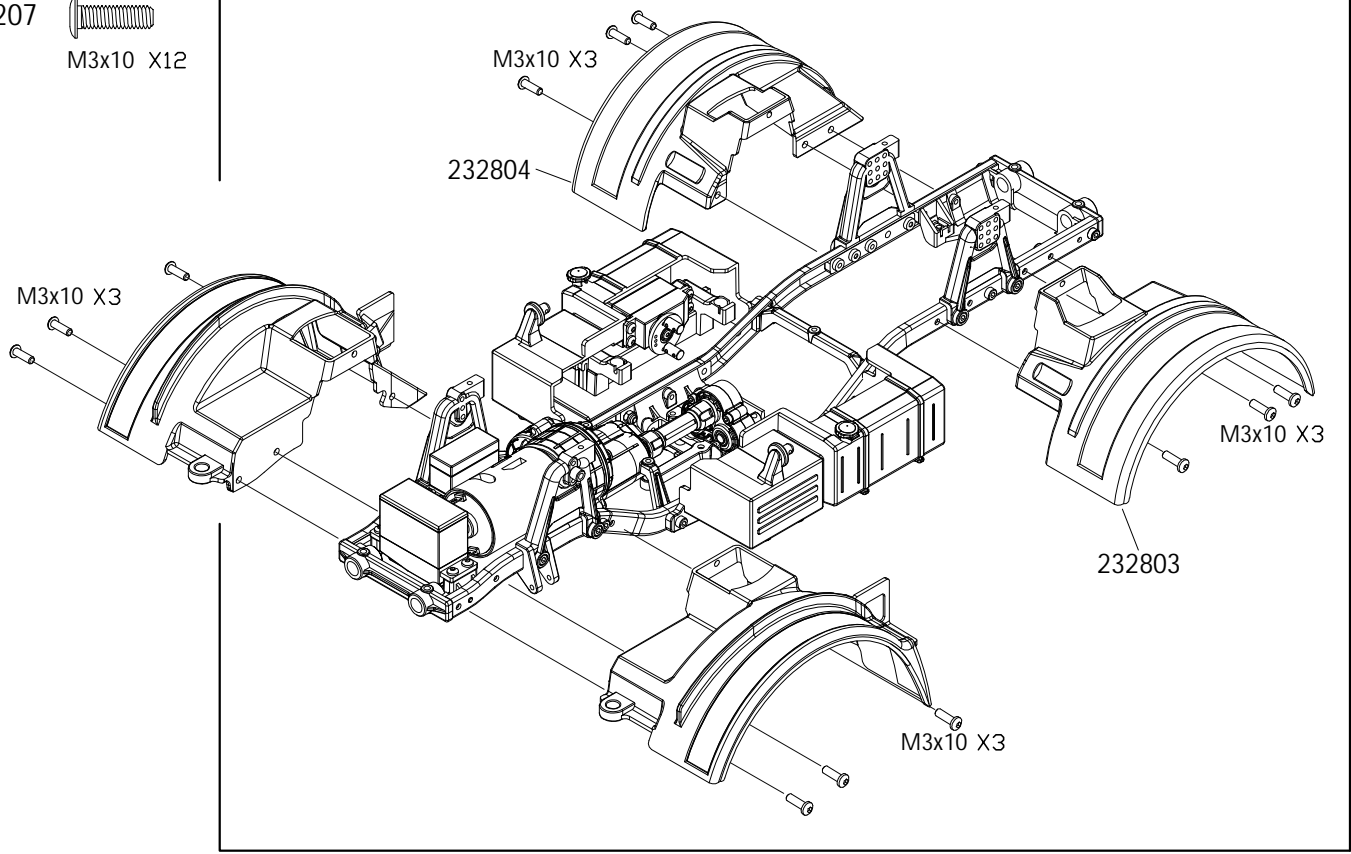
11206 
M3x8 X2



10

NT4(KIT)/(RTR)


11207 
M3x10 X12



18

NT4(KIT)/(RTR)

BAG(B)

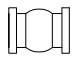
13004  |
ø2.0xø5.5x0.4 X8

ø6.5xø2.5xø2

17007 X12

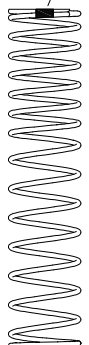
ø7xø5xø1

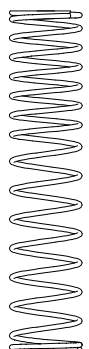
17008 X4

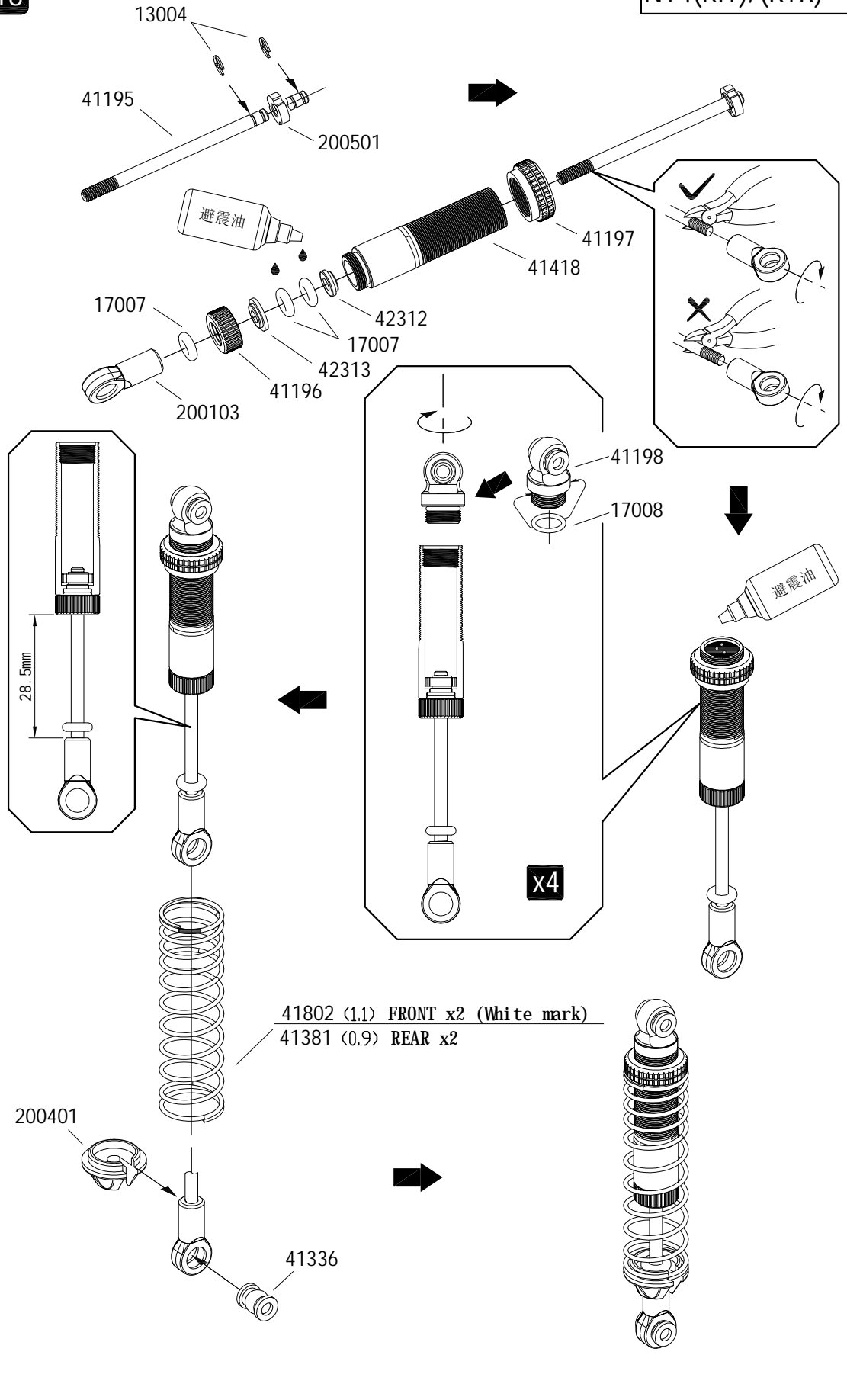
 |
41336 X4



White mark


41802 X2(1.1)

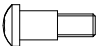

41381 X2(0.9)

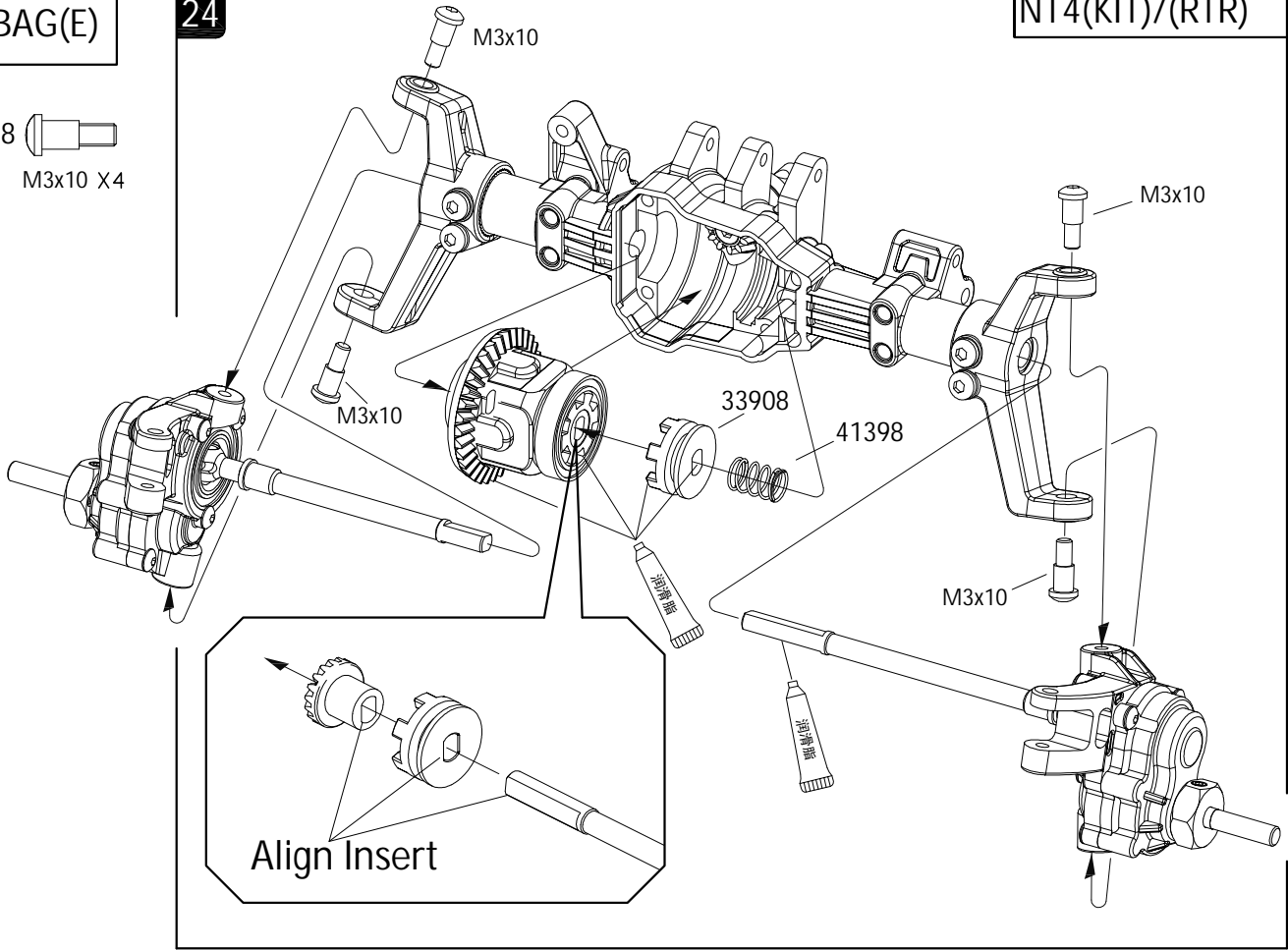


BAG(E)

24


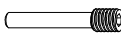


NT4(KIT)/(RTR)

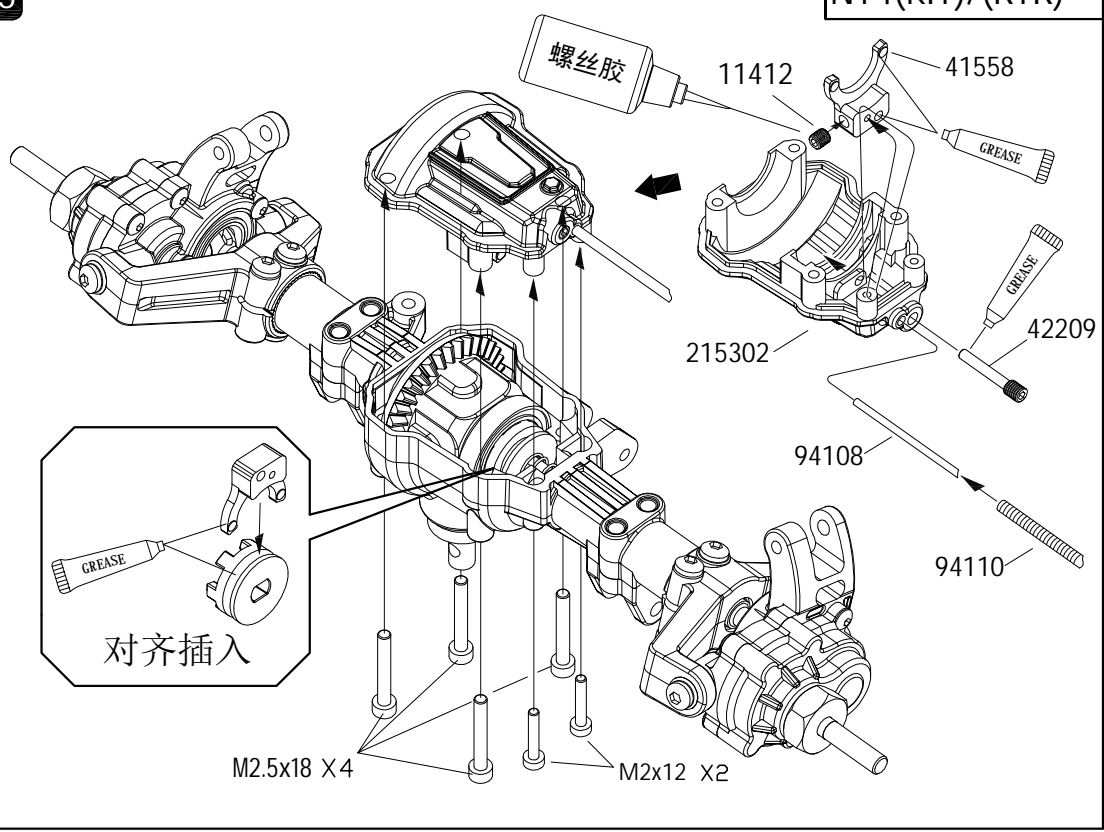
- 42208  M3x10 X4



25

NT4(KIT)/(RTR)


- 11412  M3x3 X1
- 42209 X1 
- 11133  M2x12 X2
- 11136  M2.5x18 X4




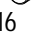

BAG(E)


28

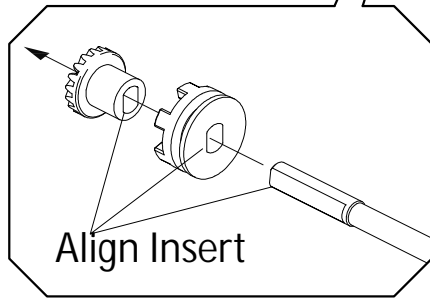
NT4(KIT)/(RTR)

12203  M3 X2

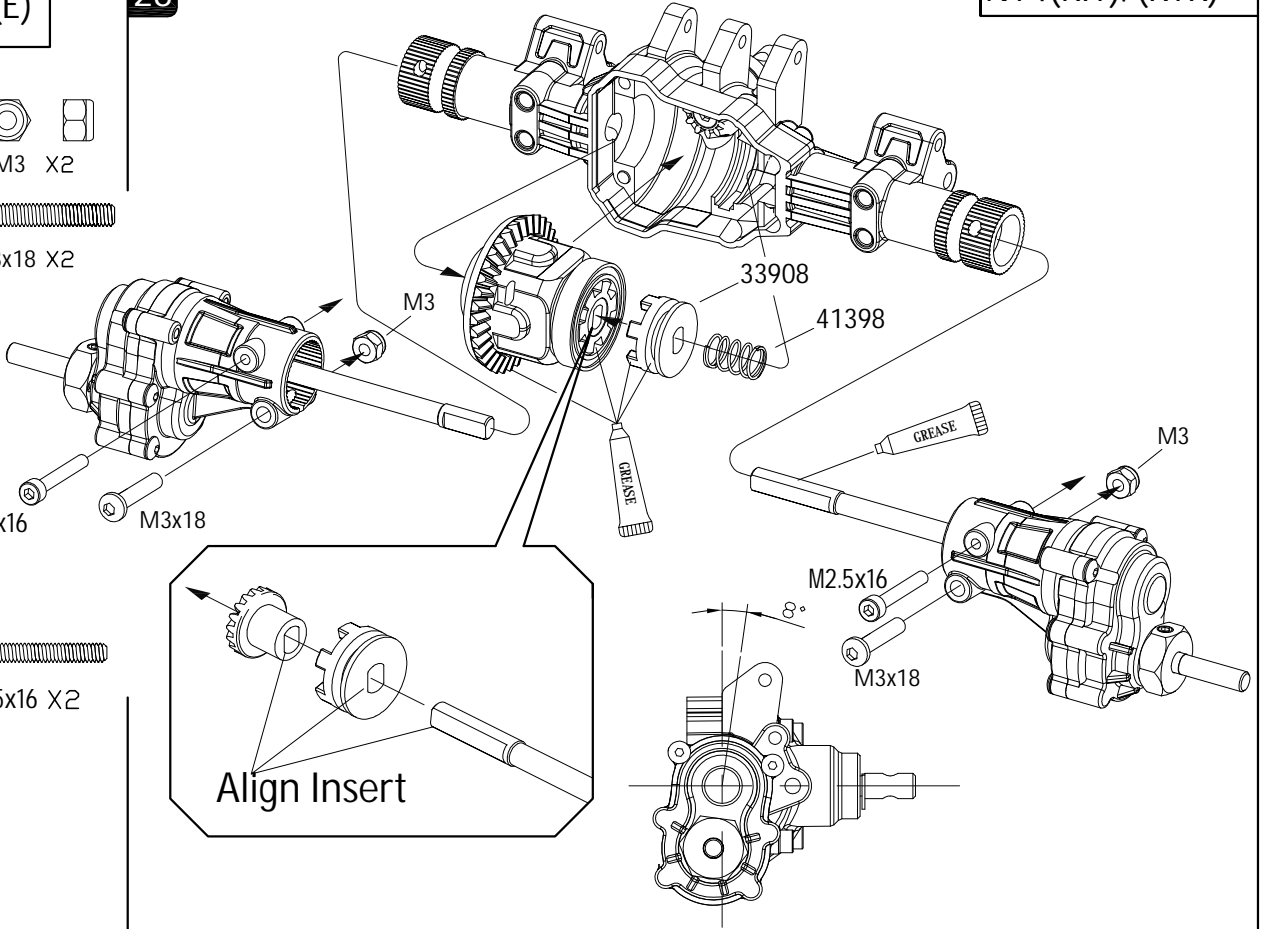
11211  M3x18 X2

M2.5x16  M3x18 

11119  M2.5x16 X2




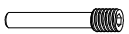
Align Insert



29


NT4(KIT)/(RTR)

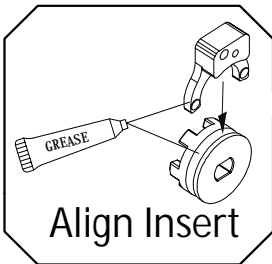
11412  M3x3 X1



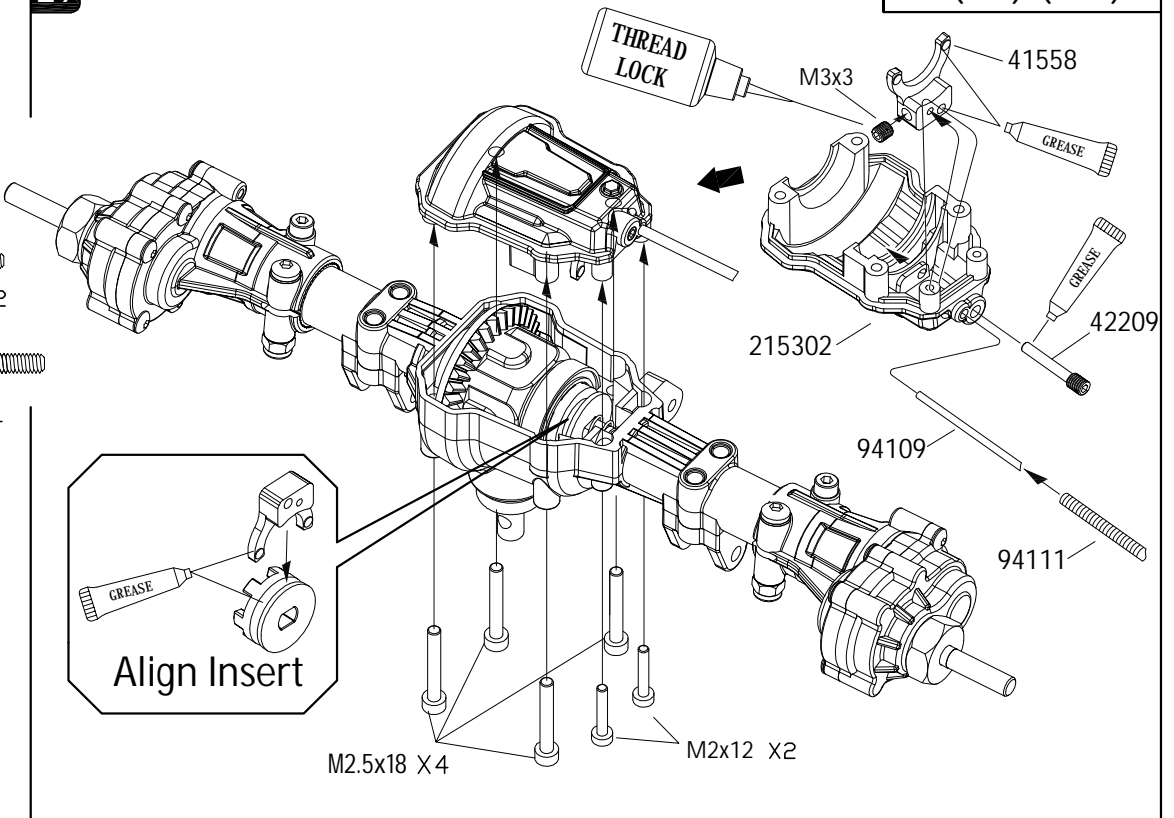
42209 X1 

11133  M2x12 X2

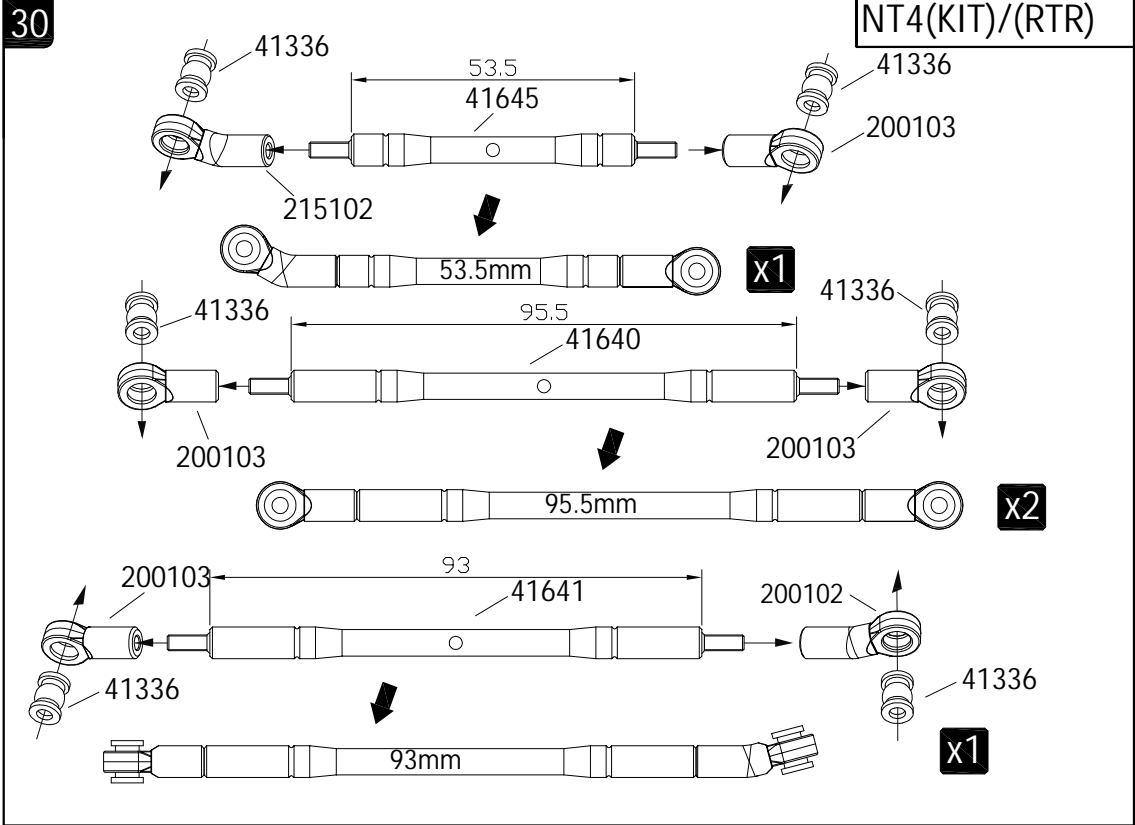
11136  M2.5x18 X4

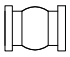


Align Insert

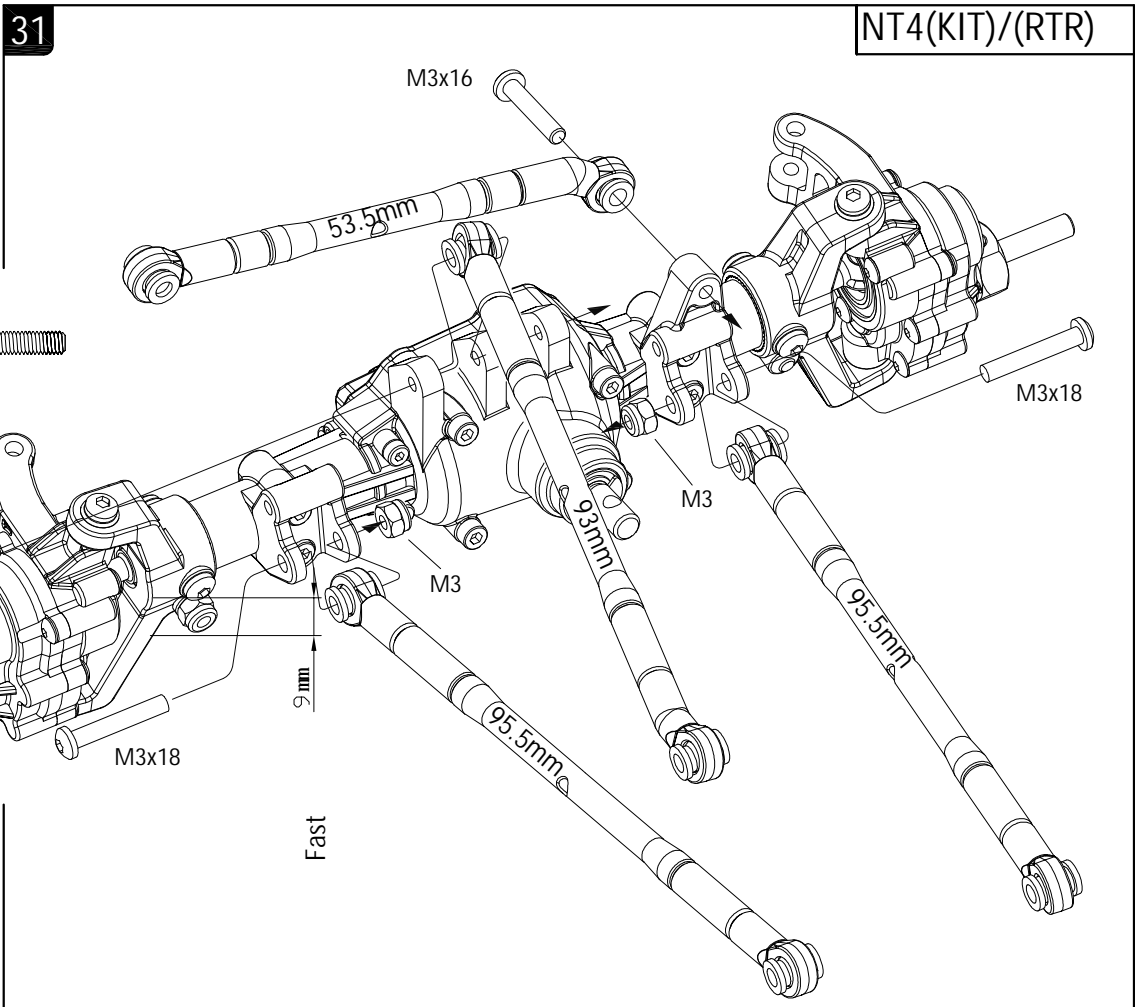





BAG(G)
BAG(H)






41336 X8

BAG(V)

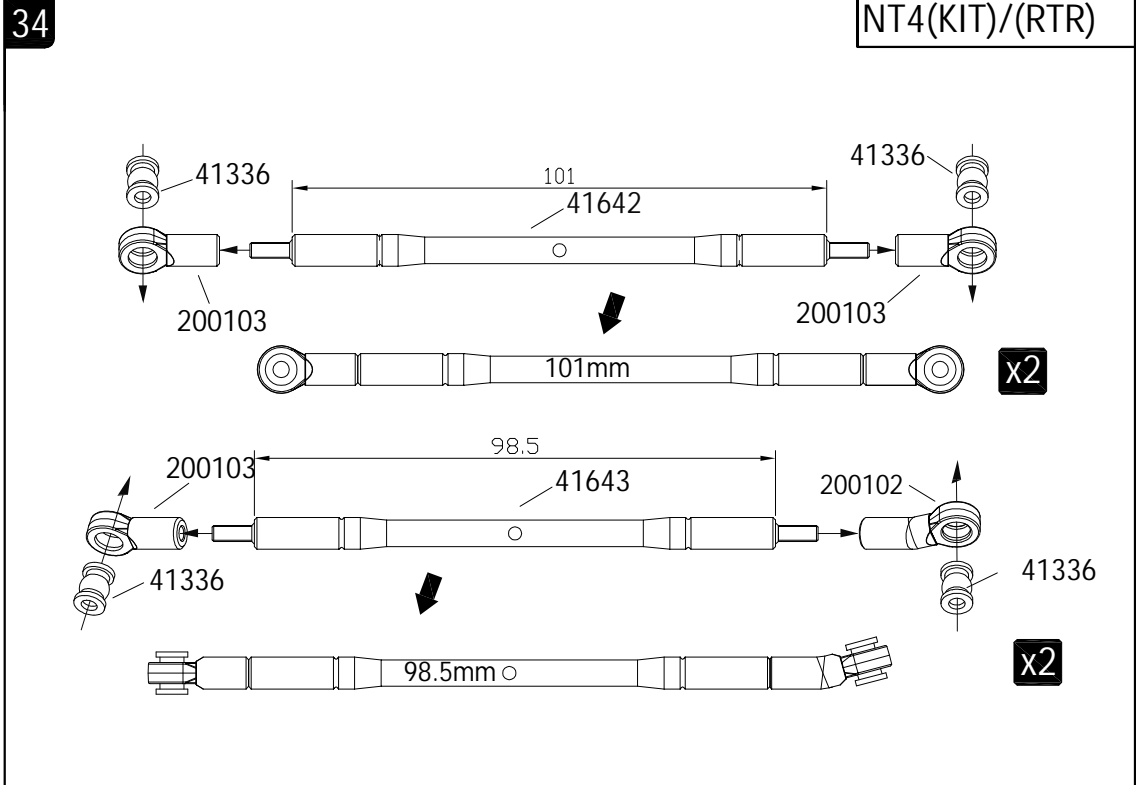


- 11210  M3x16 X1
- 11211  M3x18 X2
- 11215  M3x28 X1

12203  
M3 X2

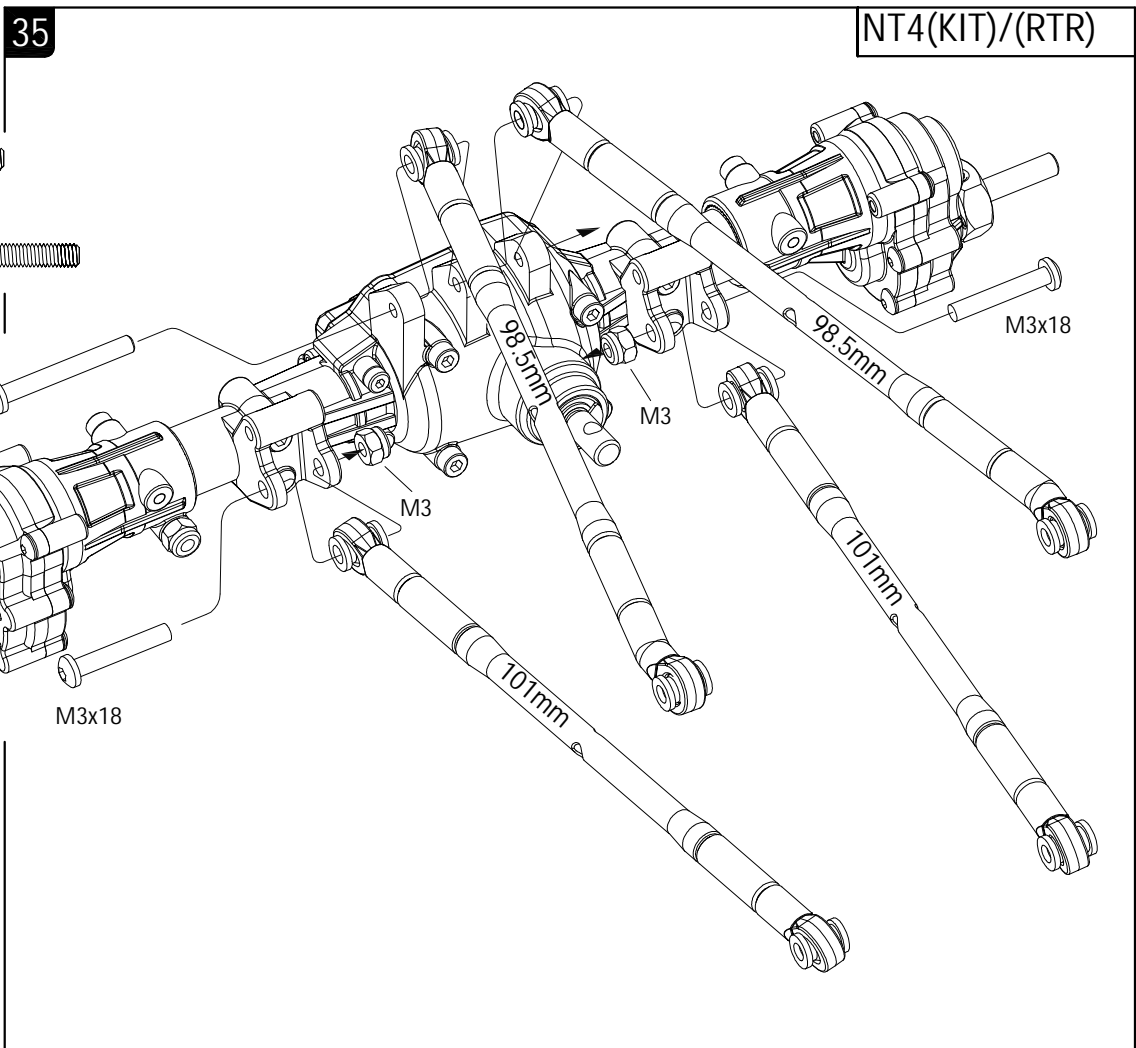
BAG(G)

BAG(H)



41336 X8


BAG(V)

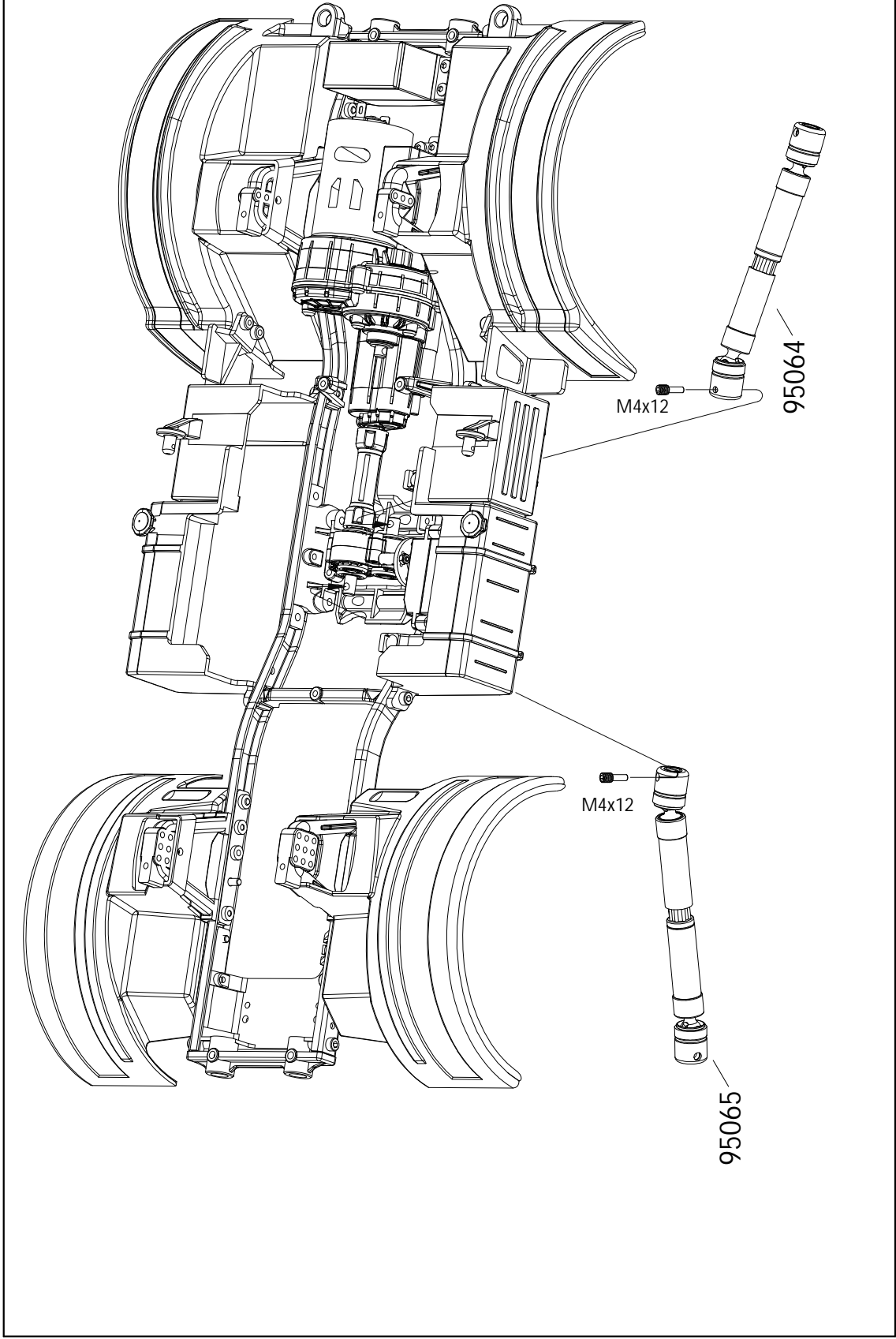


BAG(I)

38

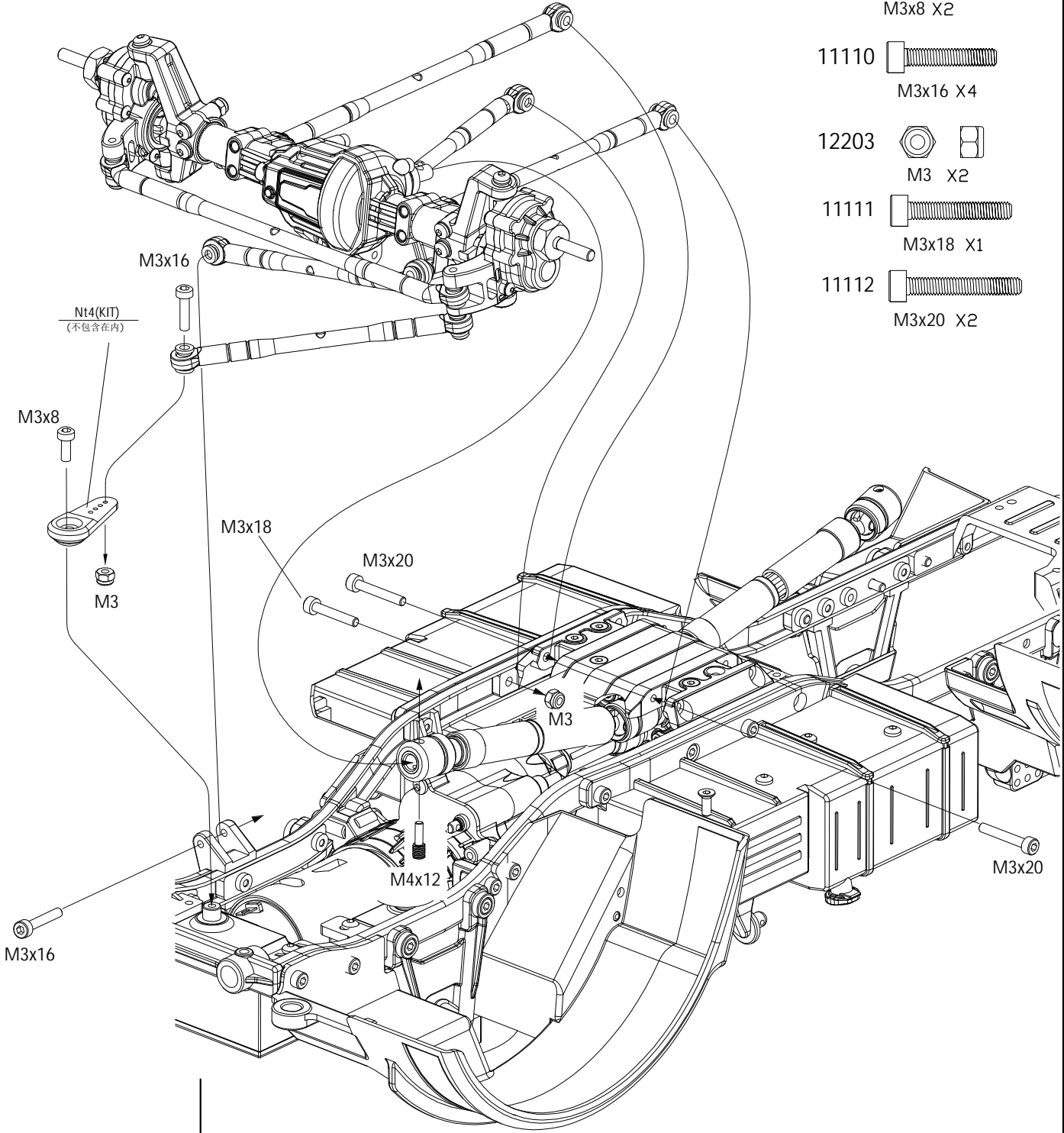
NT4(KIT)/(RTR)

11413 
M4x12 X2



BAG(v)


NT4(KIT)/(RTR)




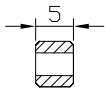
BAG(v)

43

NT4(KIT)/(RTR)

11112  M3x20 X2

11114  M3x25 X2



41164 X4

Ø6xØ3.2x5


Ø6xØ3.2x5


M3x20 X2


Ø6xØ3.2x5

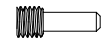
M3x25 X2

NT4(KIT)/(RTR)

11111  M3x18 X2

11112  M3x20 X2

12203  M3 X2

 M4x12 X1

M3x20

M3x18

M3 X2

M4x12 X1


M3x20


M3x18

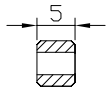
BAG(V)

43

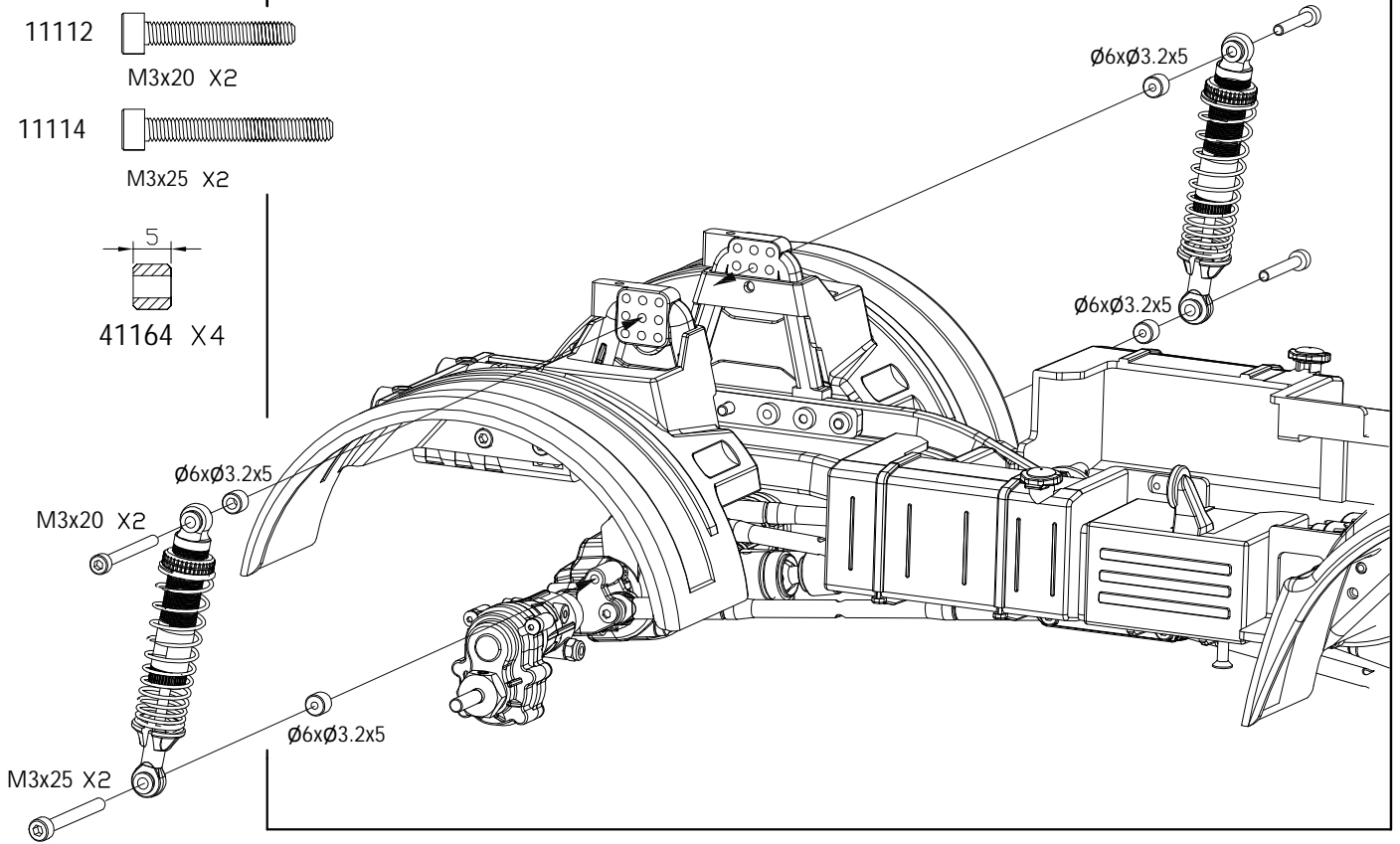
NT4(KIT)/(RTR)

11112 
M3x20 X2

11114 
M3x25 X2




41164 X4




44

NT4(KIT)/(RTR)

14102 
Ø3xØ7x0.5 X2


11401 
M3x4 X2

91152 
M3x10

M3x8 X2


Ø3xØ7x0.5 X2

M3x8 X2

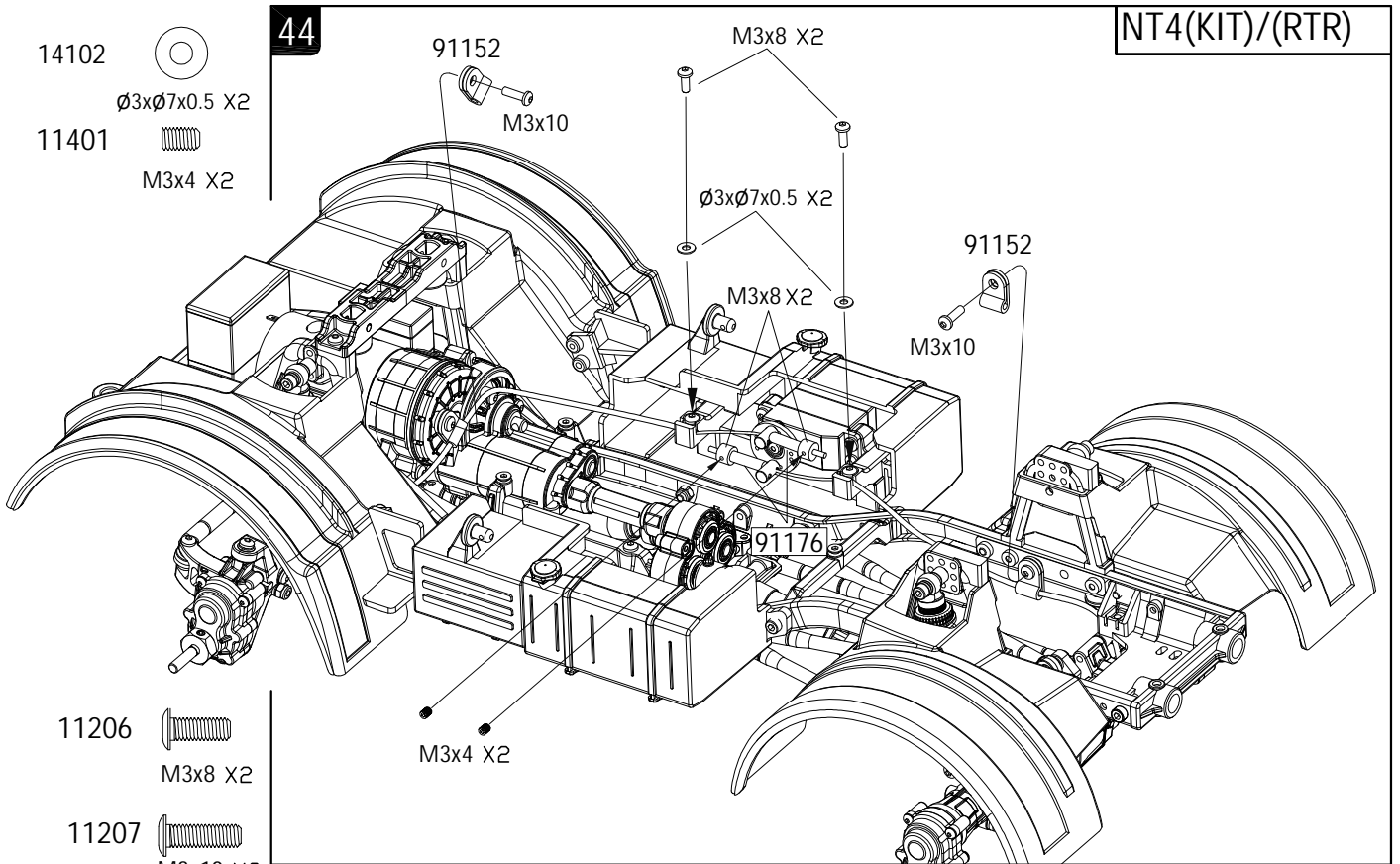
91152 
M3x10

91176

M3x4 X2

11206 
M3x8 X2

11207 
M3x10 X2




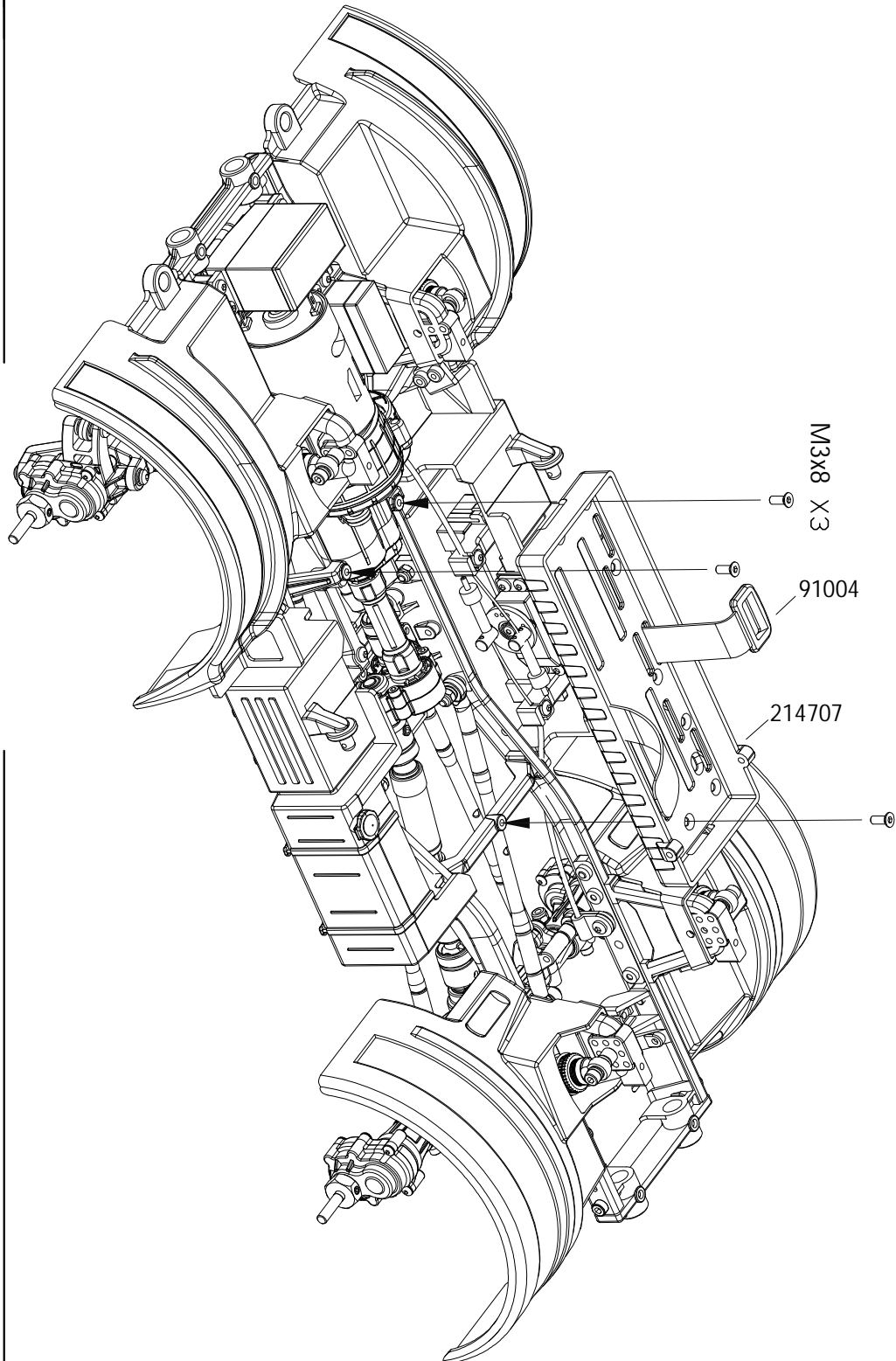
BAG(J)

BAG(T)

BAG(V)

43

11303 
M3x8 X3




BAG(N)

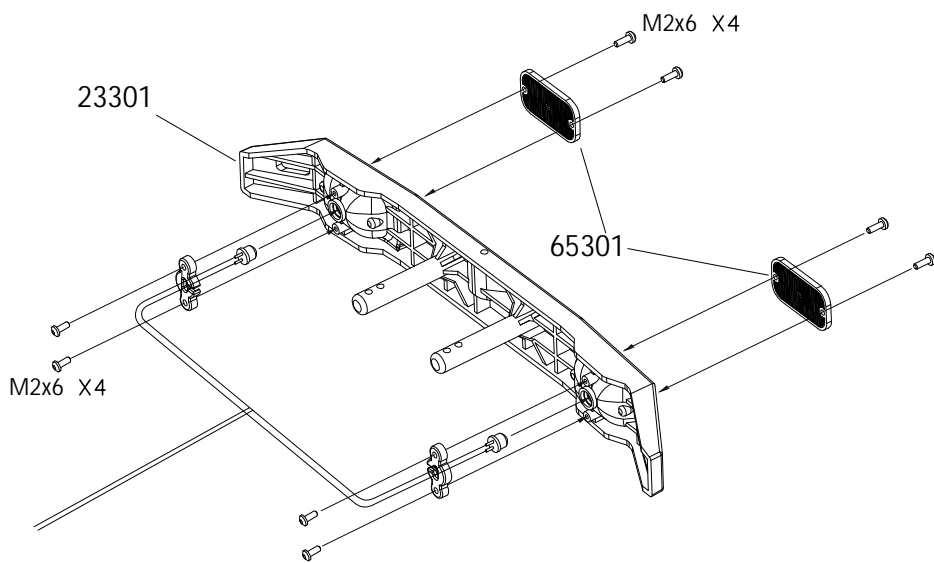
BAG(S)

BAG(V)

55


NT4(KIT)/(RTR)

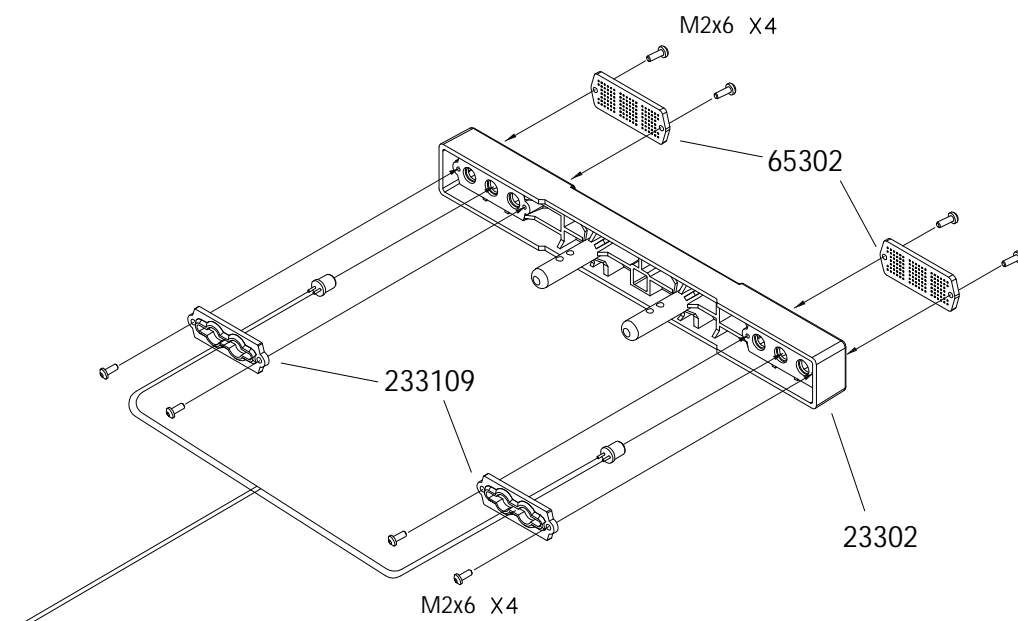
11202  M2x6 X8



56

NT4(KIT)/(RTR)

11202  M2x6 X8

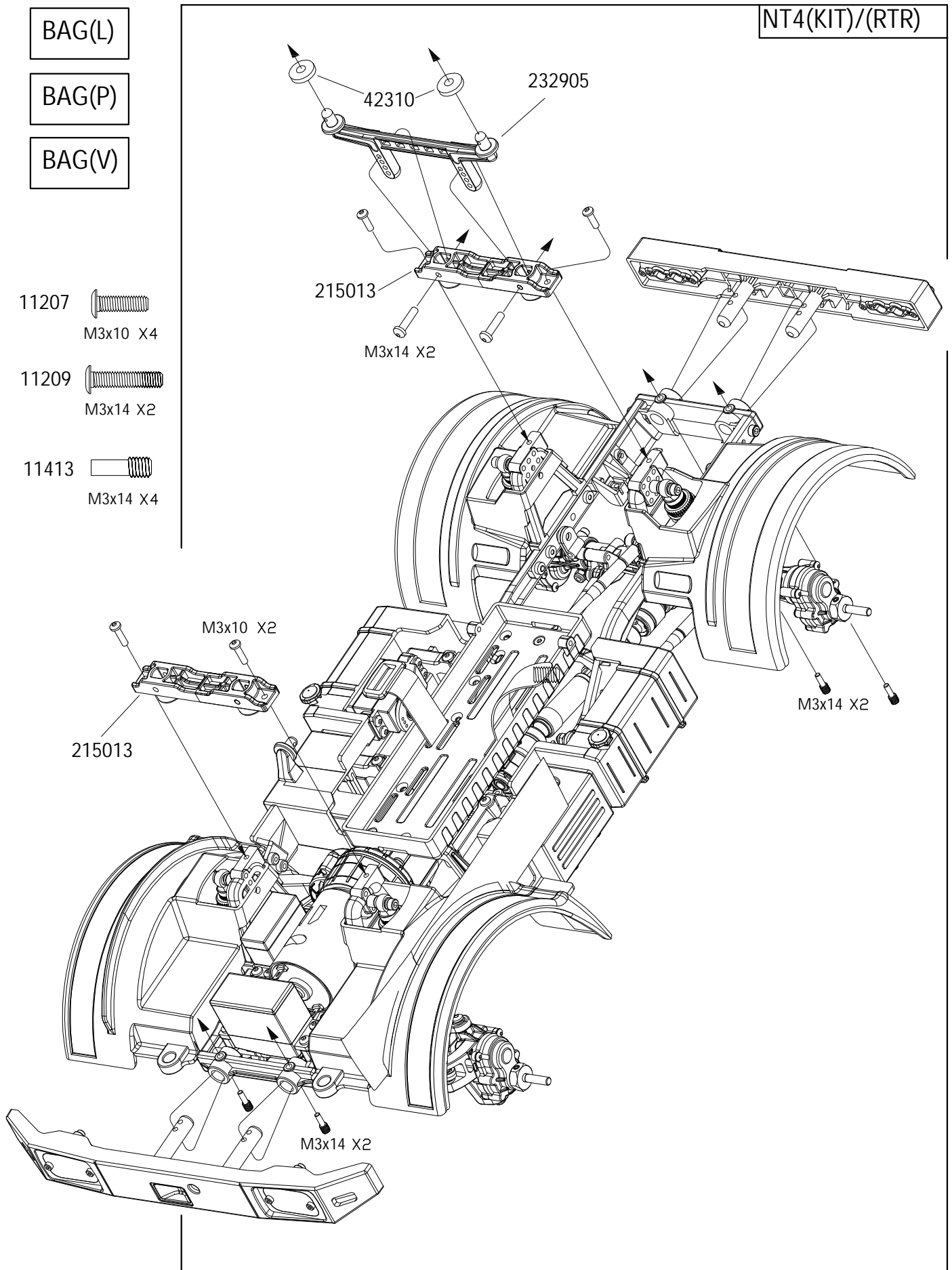


BAG(L)

BAG(P)

BAG(V)

NT4(KIT)/(RTR)

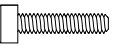



BAG(A)

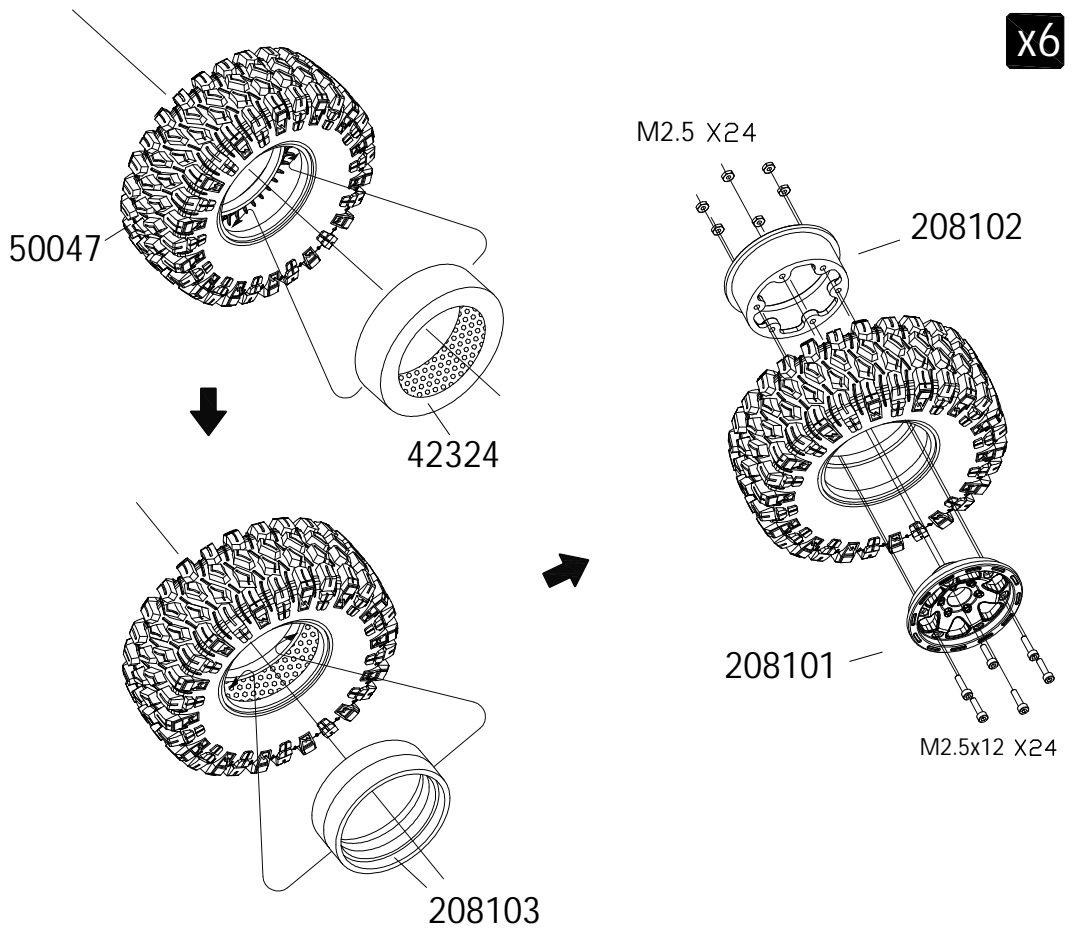
44

NT4(KIT)/(RTR)

x6

11116  M2.5x12 X24


12105  M2.5 X24

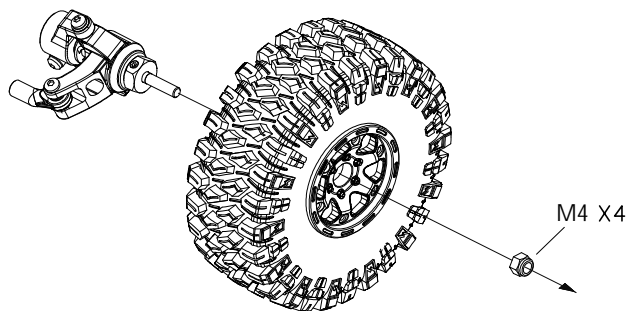


45

NT4(KIT)/(RTR)

x6

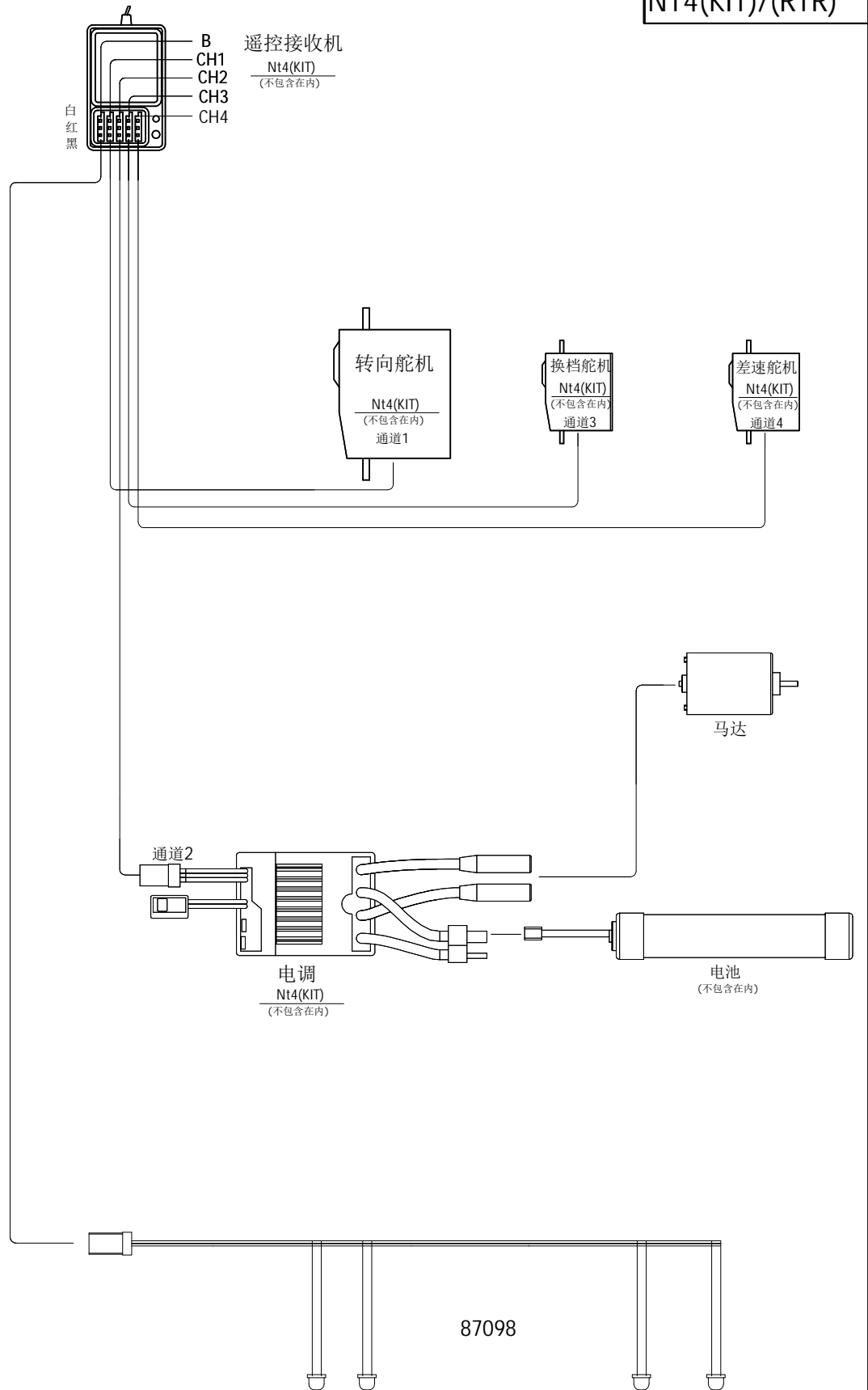
12204  M4 X4



BAG(T)

52

NT4(KIT)/(RTR)



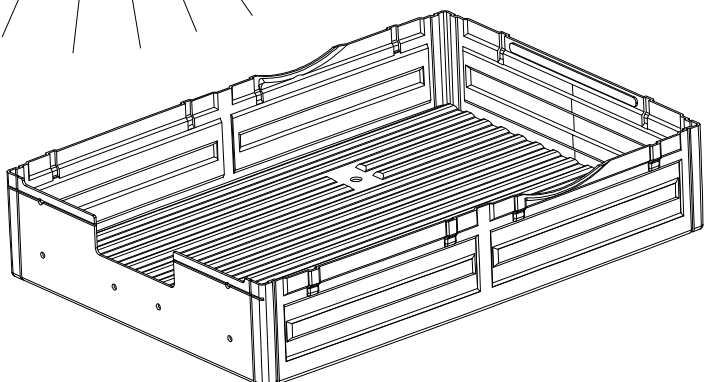
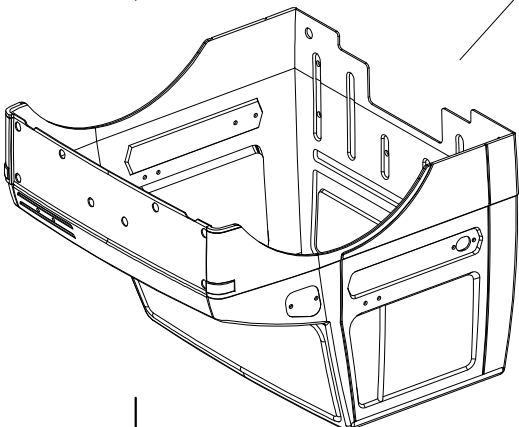
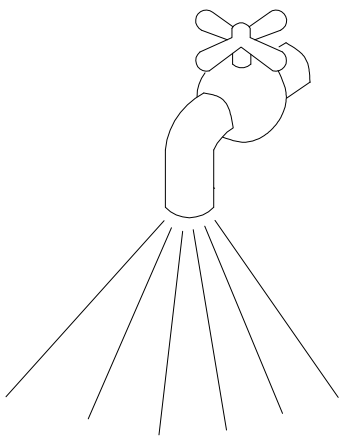
BAG(U)

53

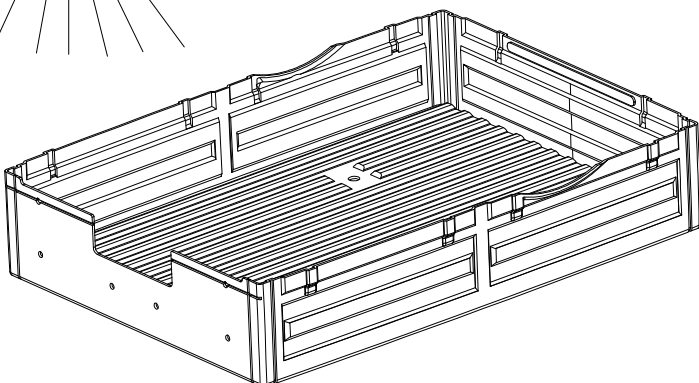
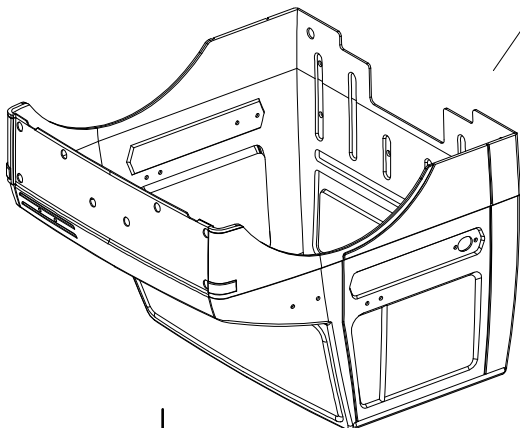
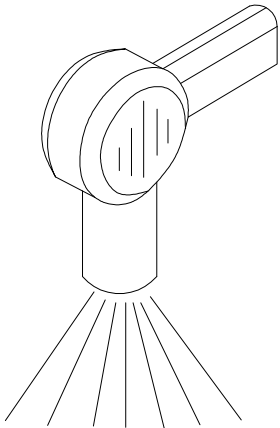
NT4(KIT)

用温和的清洁剂彻底清洗车壳内部。

步骤1



步骤2



BAG(U)

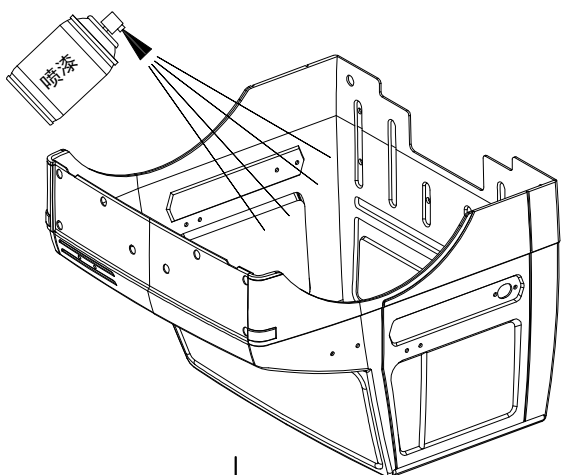
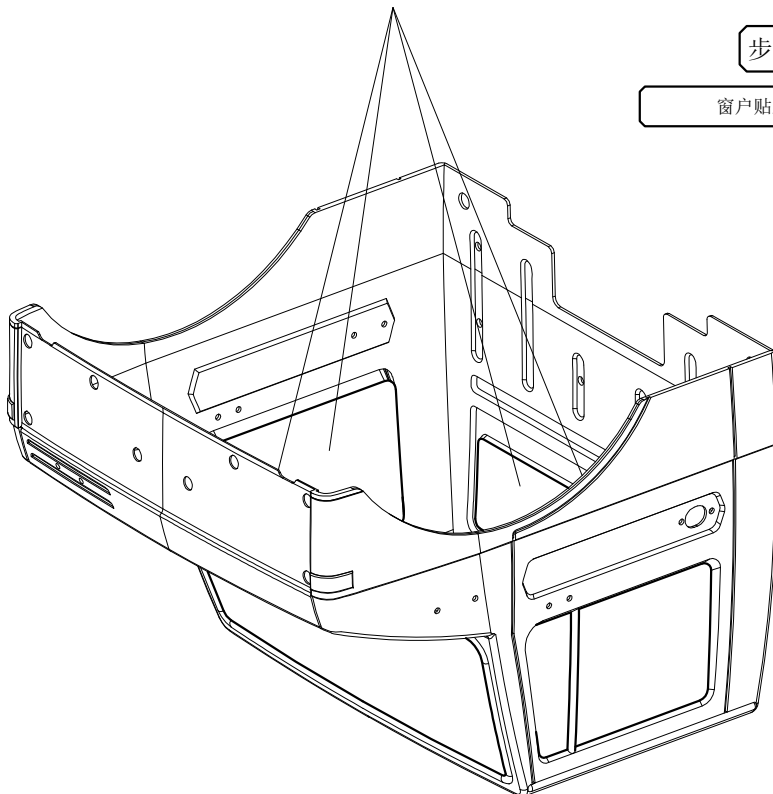
53

NT4(KIT)

214408

步骤3

窗户贴上遮盖纸。



步骤4

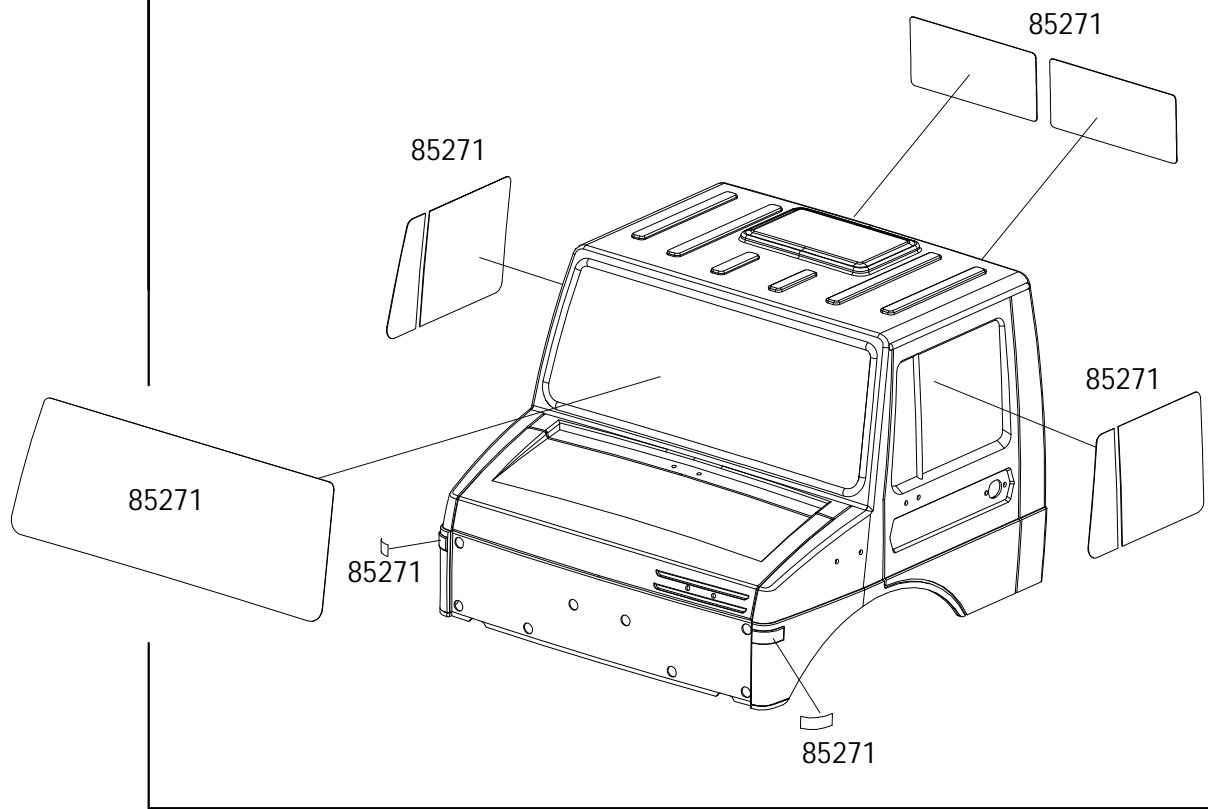
用车壳专用油漆把车壳内部喷涂均匀

- * 待油漆干后, 就可以把遮盖纸撕掉。
- * 完成以上所有步骤, 就可以把外部保护膜剥掉。

BAG(U)

53

NT4(KIT)




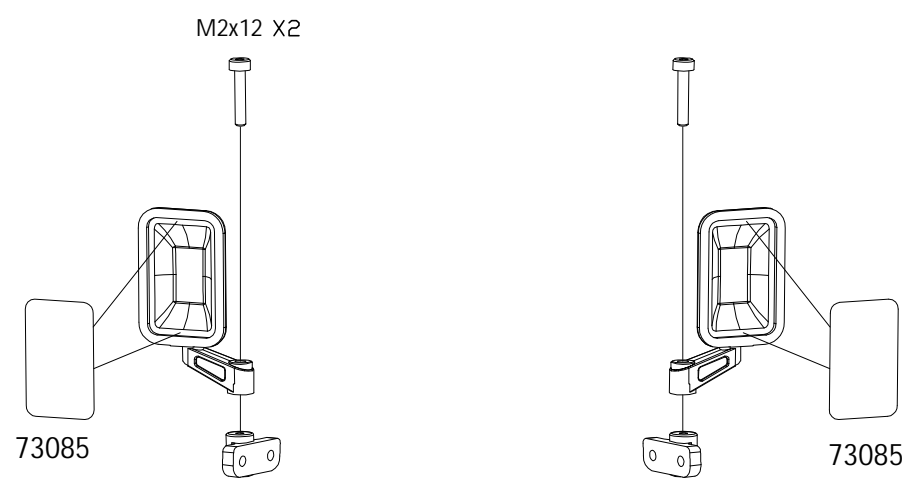
BAG(Q)

BAG(T)

BAG(V)

NT4(KIT)/(RTR)

11108  M2x10 X2





53

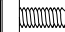
NT4(KIT)

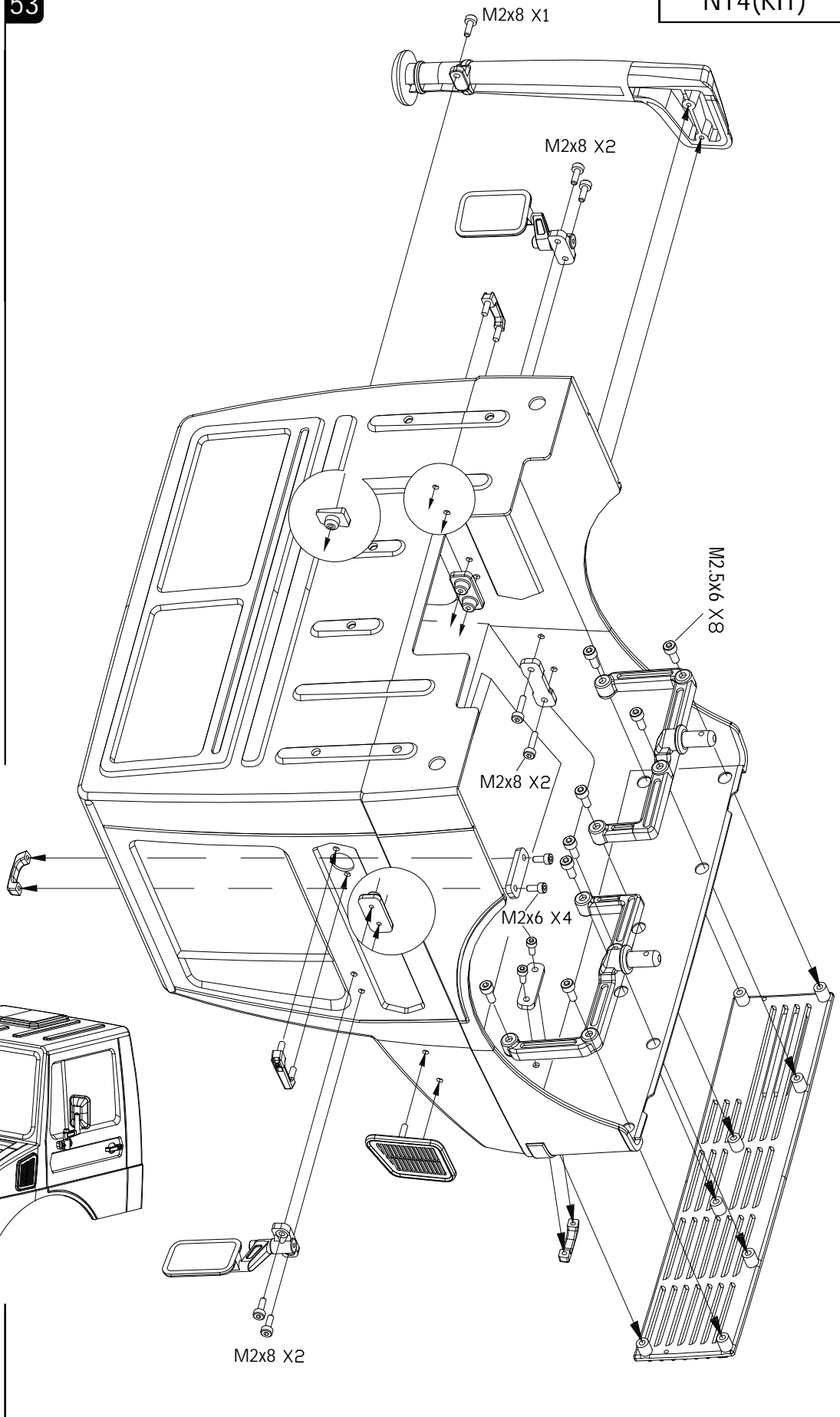
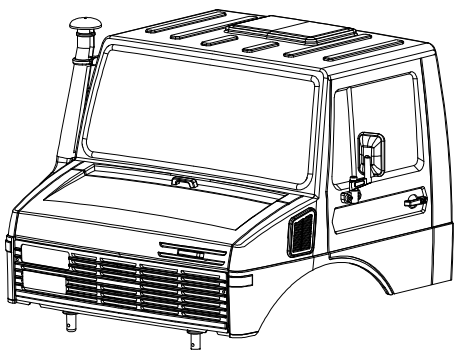
BAG(Q)

BAG(V)

11102  M2x6 X4

11103  M2x8 X7


11142  M2.5x6 X8

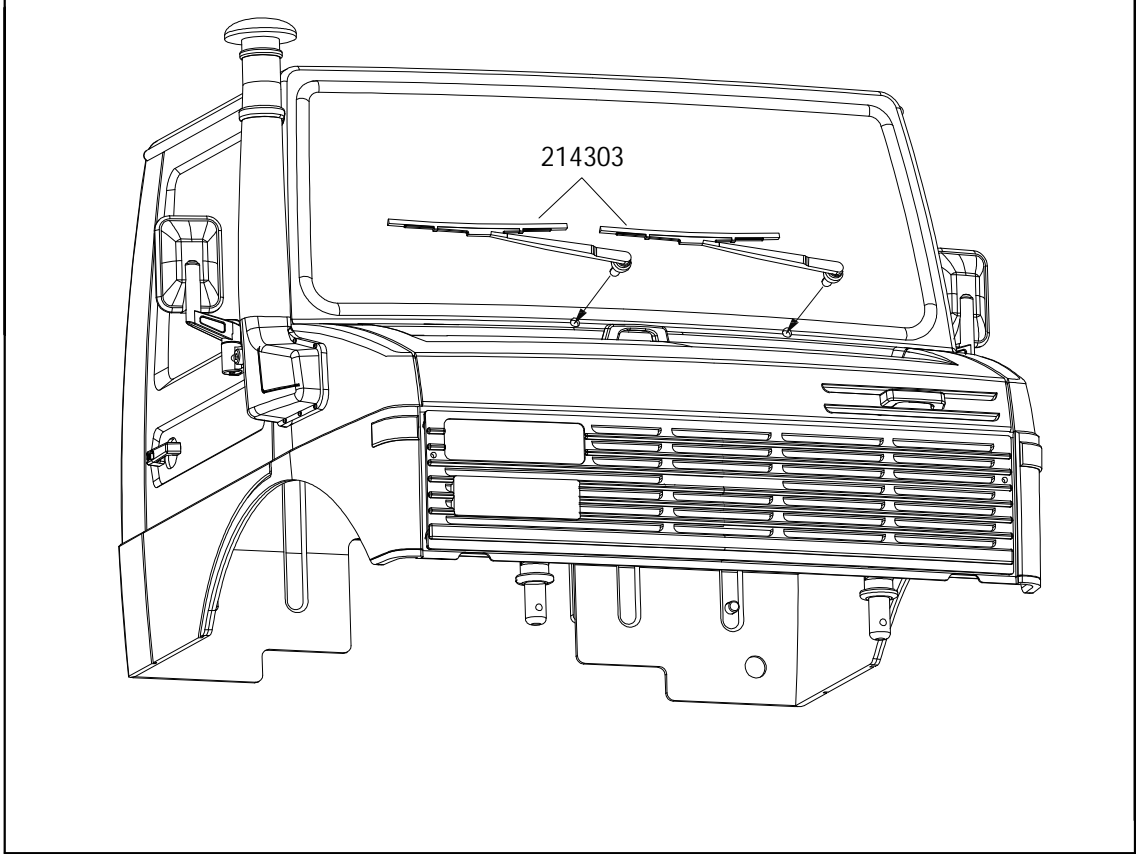


- BAG(S)
- BAG(V)
- BAG(U)

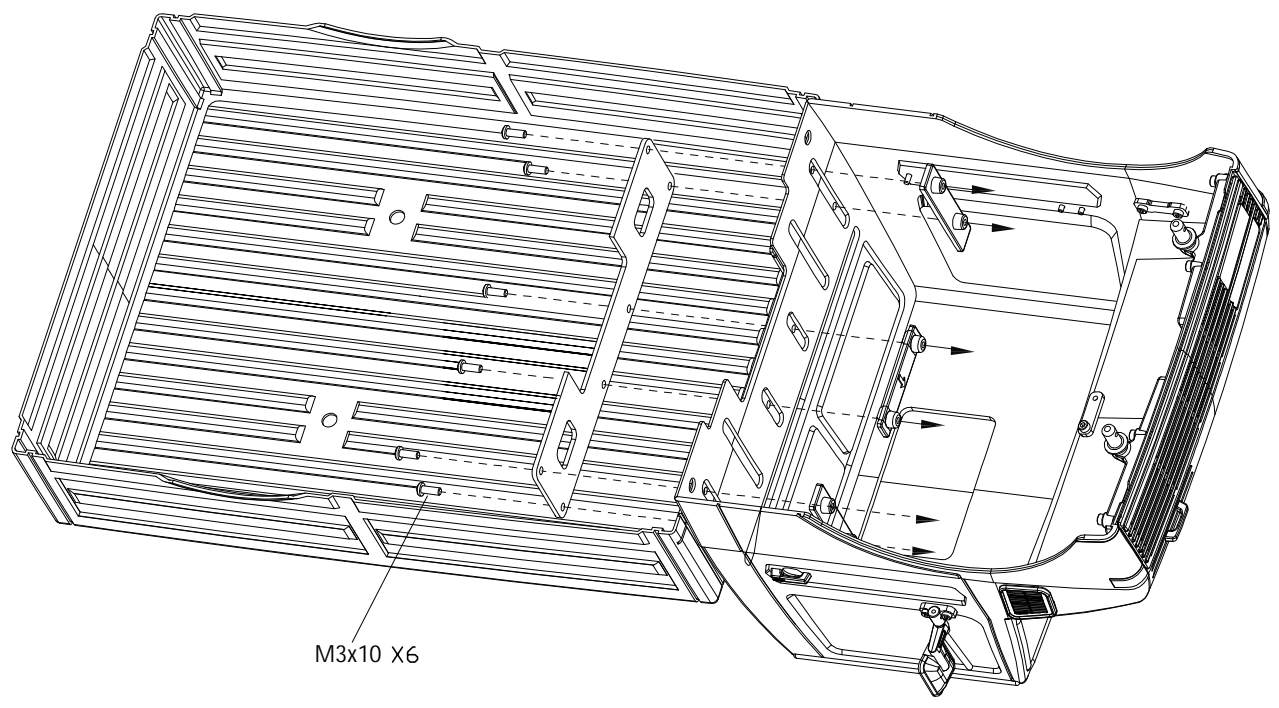
53

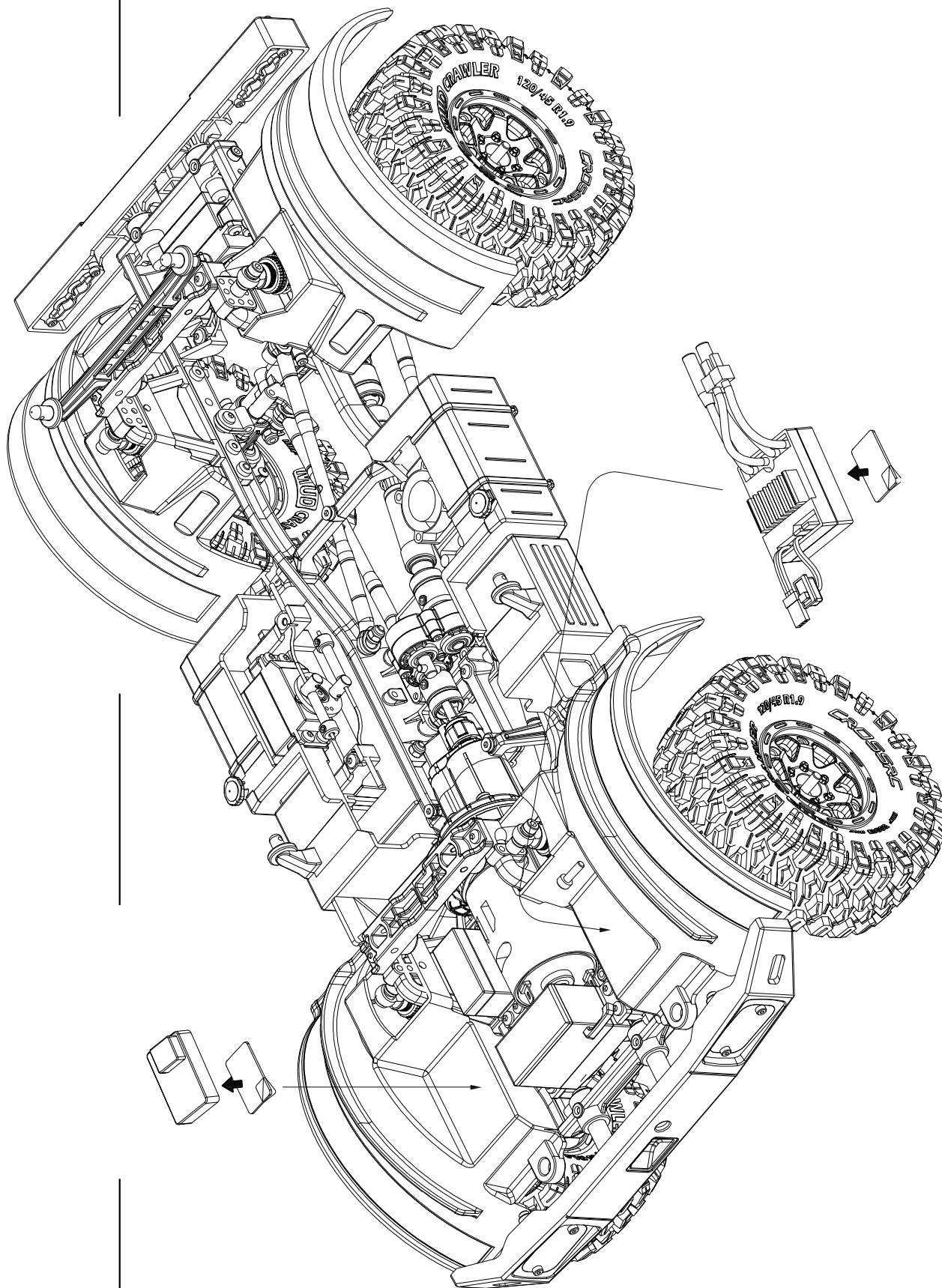
NT4(KIT)

11207 
M3x10 X6



NT4(KIT)





BAG(V)

62

NT4(KIT)/(RTR)



94061 x 4

94061

